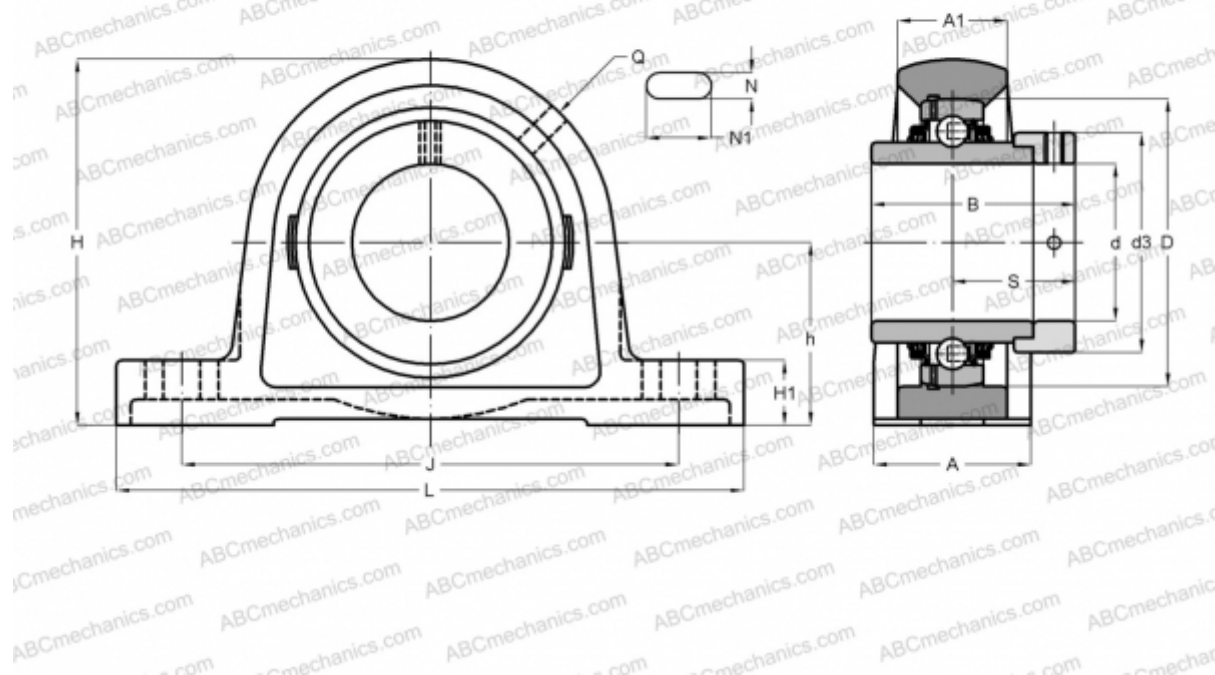




TASE65-214 INA

Подшипниковые узлы

ТИП: Подшипниковые узлы с корпусами, Стационарные, Широкие корпуса из серого чугуна (на лапах), Подшипник с эксцентриковым закрепительным кольцом, Тип TASE (INA)



Технические характеристики

РАЗМЕРЫ, ММ

| | |
|----|---------|
| d | 65,000 |
| D | 125,000 |
| B | 66,000 |
| L | 260,000 |
| H | 156,000 |
| A | 65,000 |
| J | 203,000 |
| A1 | 44,000 |
| H1 | 27,500 |
| N | 22,000 |
| N1 | 28,000 |
| S | 44,600 |
| d3 | 96,000 |
| h | 79,400 |
| Q | Rp1/8 |

МАССА, КГ

6,410

Подшипник

GE65-214-KTT-

Корпус

GG.ASE14

ПРОИЗВОДИТЕЛЬ

[INA](#)

РАСЧЕТНЫЕ ДАННЫЕ

| | |
|--|-----------|
| Номинальная динамическая грузоподъёмность, C | 62,000 кН |
| Номинальная статическая грузоподъёмность, Co | 44,000 кН |

