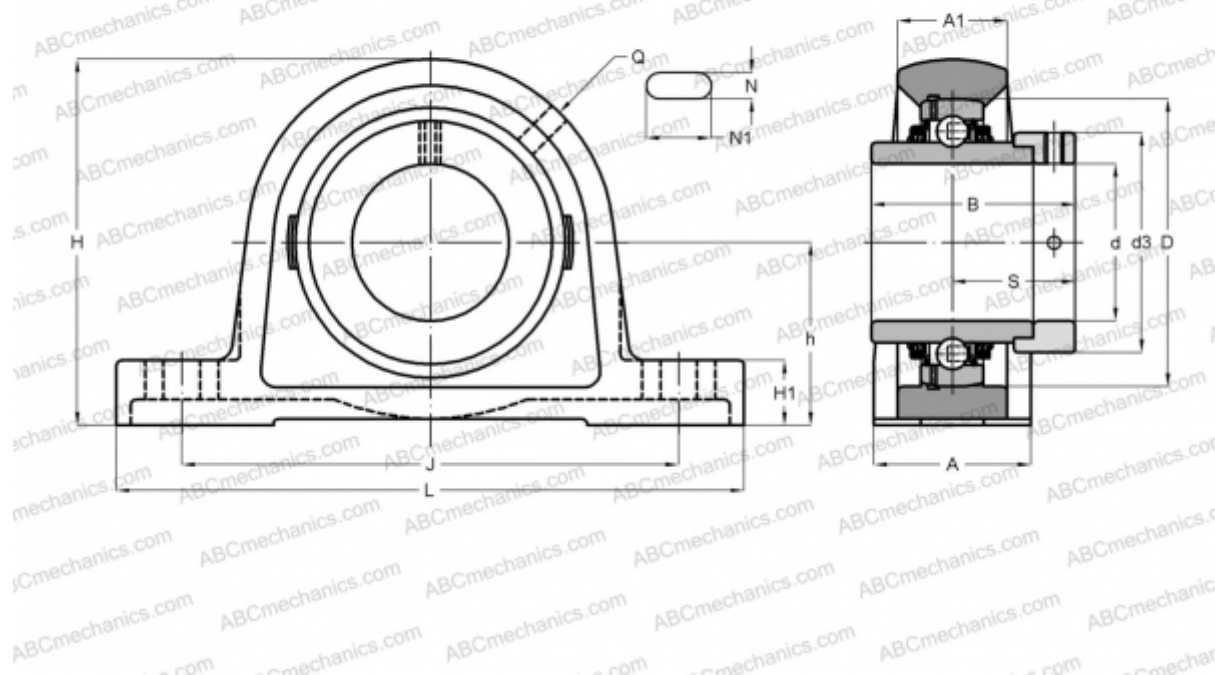


## TASE70 INA

Подшипниковые узлы

ТИП: Подшипниковые узлы с корпусами, Стационарные, Широкие корпуса из серого чугуна (на лапах), Подшипник с эксцентриковым закрепительным кольцом, Тип TASE (INA)



### Технические характеристики

#### РАЗМЕРЫ, ММ

d	70,000
D	125,000
B	66,000
L	260,000
H	156,000
A	65,000
J	203,000
A1	44,000
H1	27,500
N	22,000
N1	28,000
S	44,600
d3	96,000
h	79,400
Q	Rp1/8

#### МАССА, КГ

6,090

Подшипник

GE70-KTT-B

Корпус

GG.ASE14

#### ПРОИЗВОДИТЕЛЬ

[INA](#)

#### РАСЧЕТНЫЕ ДАННЫЕ

Номинальная динамическая грузоподъёмность, C	62,000 кН
Номинальная статическая грузоподъёмность, Co	44,000 кН