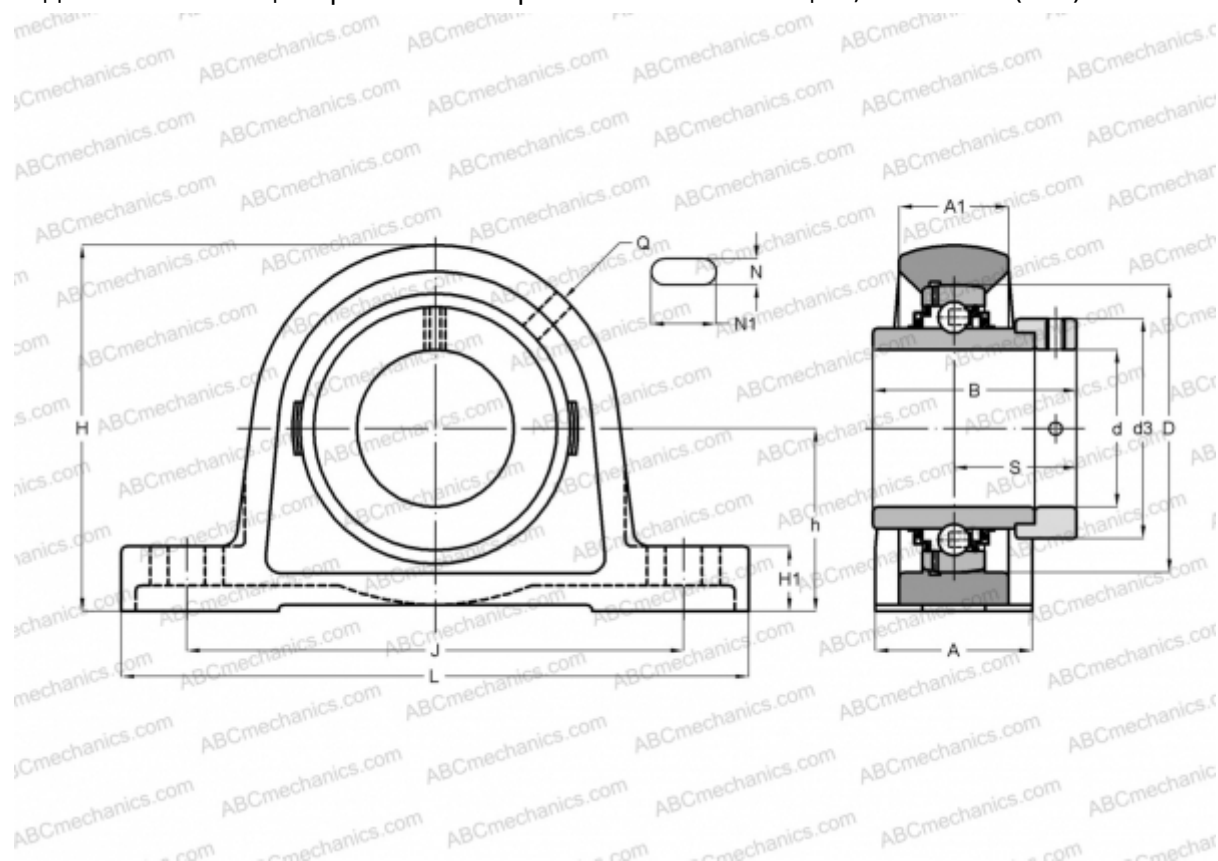


## LASE35-N INA

Подшипниковые узлы

ТИП: Подшипниковые узлы с корпусами, Стационарные, Широкие корпуса из серого чугуна (на лапах), Подшипник с эксцентриковым закрепительным кольцом, Тип LASE (INA)



### Технические характеристики

#### РАЗМЕРЫ, ММ

d	35,000
D	72,000
B	51,300
L	163,000
H	93,000
A	45,000
J	126,000
A1	27,000
H1	19,000
N	14,000
N1	21,000
S	32,500
d3	51,000
h	47,600
Q	Rp1/8

Подшипник	GE35-KLL-B
Корпус	GG.ASE07-N
Защитная крышка	KASK07

#### ПРОИЗВОДИТЕЛЬ

[INA](#)

#### РАСЧЕТНЫЕ ДАННЫЕ

Номинальная динамическая грузоподъёмность, C	25,500 кН
Номинальная статическая грузоподъёмность, Co	15,300 кН