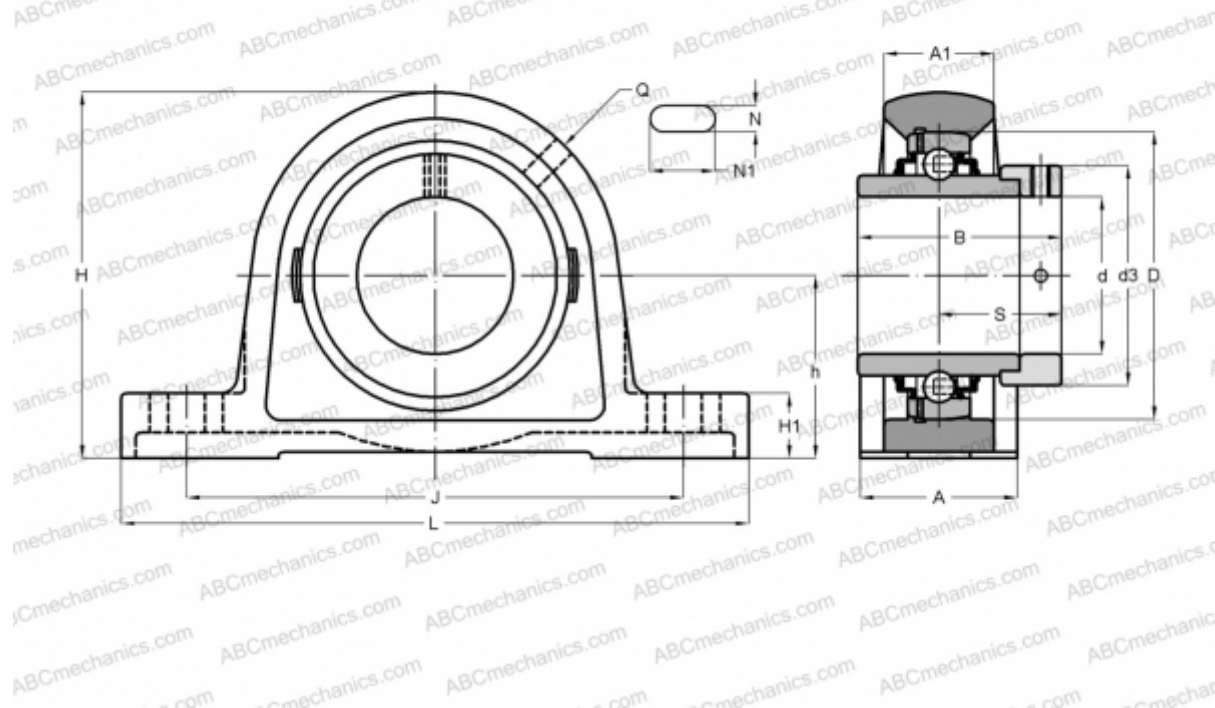


RSAO60 INA

Подшипниковые узлы

ТИП: Подшипниковые узлы с корпусами, Стационарные, Широкие корпуса из серого чугуна (на лапах), Подшипник с эксцентриковым закрепительным кольцом, Тип RSAO (INA)



Технические характеристики

РАЗМЕРЫ, ММ

| | |
|----|---------|
| d | 60,000 |
| D | 130,000 |
| B | 68,400 |
| L | 330,000 |
| H | 165,000 |
| A | 85,000 |
| J | 250,000 |
| A1 | 46,000 |
| H1 | 32,000 |
| N | 25,000 |
| N1 | 38,000 |
| S | 45,400 |
| d3 | 89,000 |
| h | 85,000 |
| Q | Rp1/8 |

МАССА, КГ

9,000

Подшипник

GNE60-KRR-B

Корпус

GG.SAO12

ПРОИЗВОДИТЕЛЬ

[INA](#)

РАСЧЕТНЫЕ ДАННЫЕ

| | |
|--|-----------|
| Номинальная динамическая грузоподъёмность, C | 82,000 кН |
| Номинальная статическая грузоподъёмность, Co | 52,000 кН |