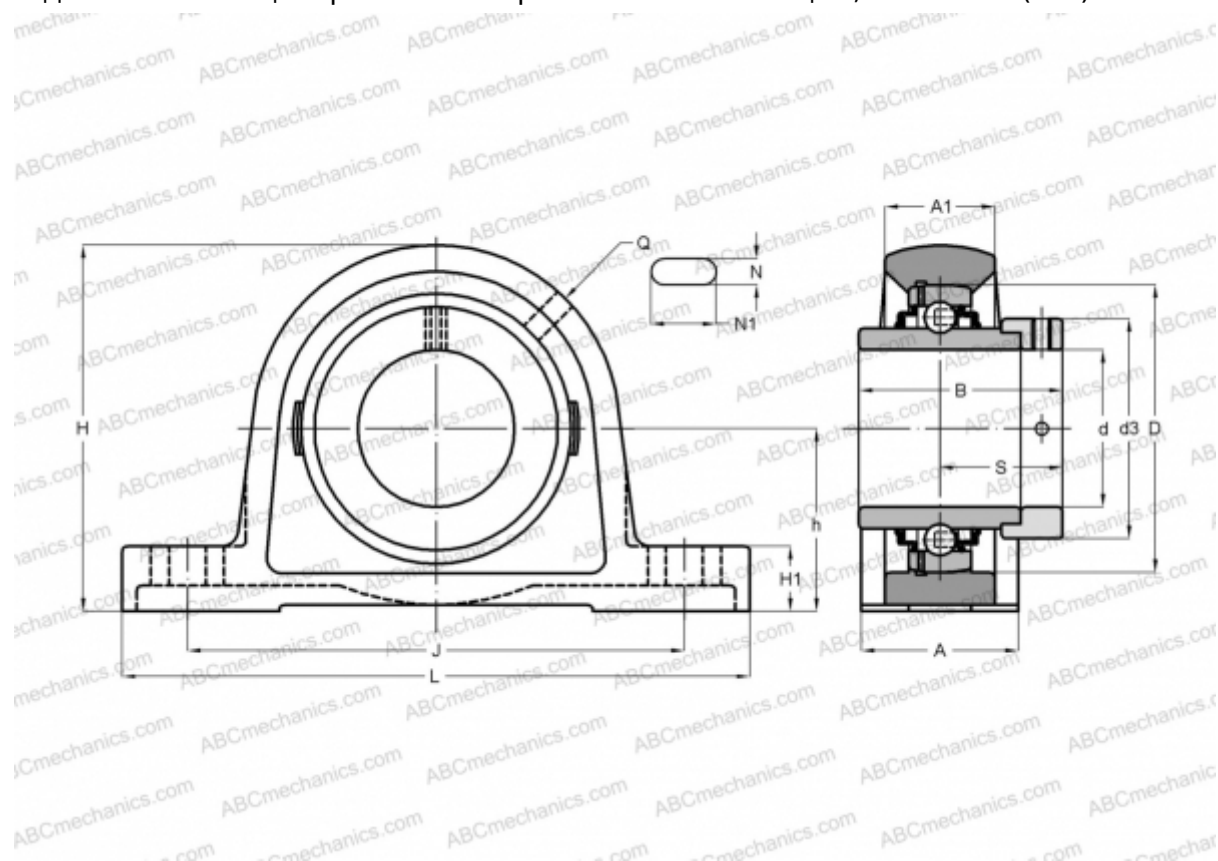


RSAO100 INA

Подшипниковые узлы

ТИП: Подшипниковые узлы с корпусами, Стационарные, Широкие корпуса из серого чугуна (на лапах), Подшипник с эксцентриковым закрепительным кольцом, Тип RSAO (INA)



Технические характеристики

РАЗМЕРЫ, ММ

d	100,000
D	215,000
B	109,500
L	440,000
H	280,000
A	130,000
J	375,000
A1	94,000
H1	65,000
N	32,000
N1	47,000
S	70,000
d3	145,000
h	145,000
Q	Rp1/8

МАССА, КГ

41,000

Подшипник

GNE100-KRR-B

Корпус

GG.SAO20

ПРОИЗВОДИТЕЛЬ

[INA](#)

РАСЧЕТНЫЕ ДАННЫЕ

Номинальная динамическая грузоподъёмность, C	174,000 кН
Номинальная статическая грузоподъёмность, Co	140,000 кН