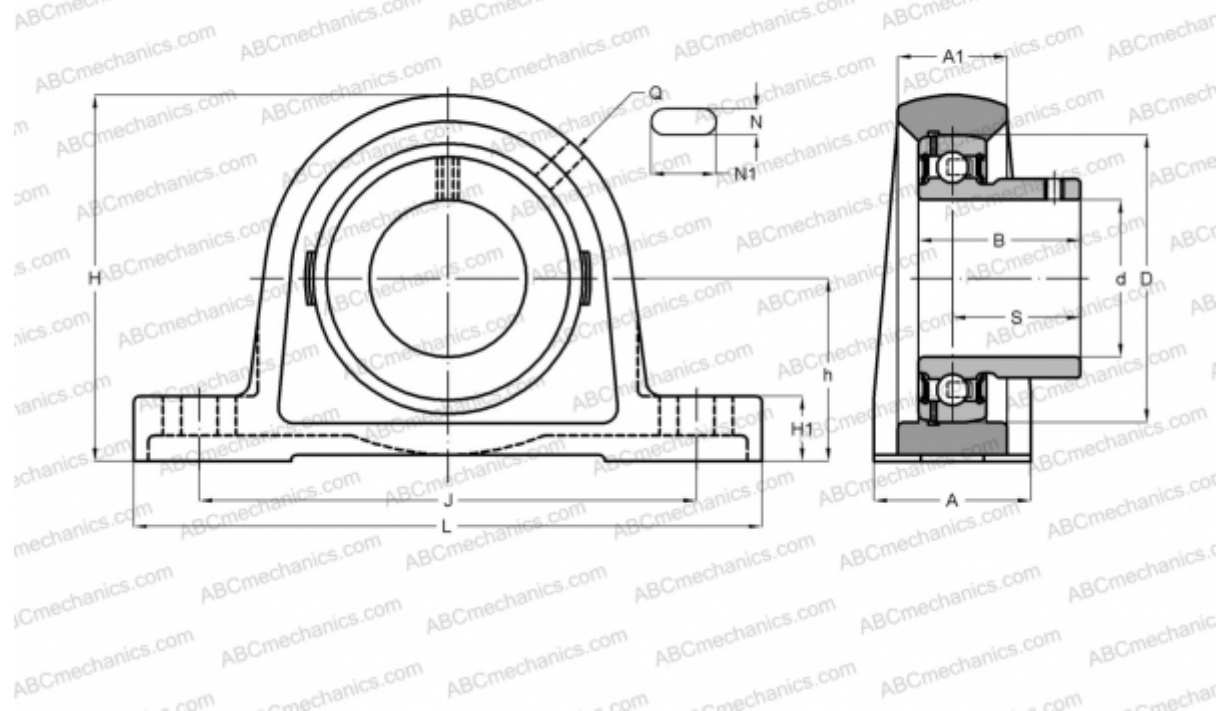


PASEY20-N INA

Подшипниковые узлы

ТИП: Подшипниковые узлы с корпусами, Стационарные, Широкие корпуса из серого чугуна (на лапах), Подшипник с резьбовыми штифтами на внутреннем кольце, Тип PASEY (INA)



Технические характеристики

РАЗМЕРЫ, ММ

d	20,000
D	47,000
B	25,000
L	130,000
H	64,000
A	32,000
J	97,000
A1	19,000
H1	14,500
N	11,000
N1	19,000
S	18,000
h	33,300
Q	Rp1/8

МАССА, КГ

0,560

Подшипник

GAY20-NPP-B

Корпус

GG.ASE04-E-N

Защитная крышка

KASK04

ПРОИЗВОДИТЕЛЬ

[INA](#)

РАСЧЕТНЫЕ ДАННЫЕ

Номинальная динамическая грузоподъёмность, С	12,800 кН
Номинальная статическая грузоподъёмность, Со	6,600 кН