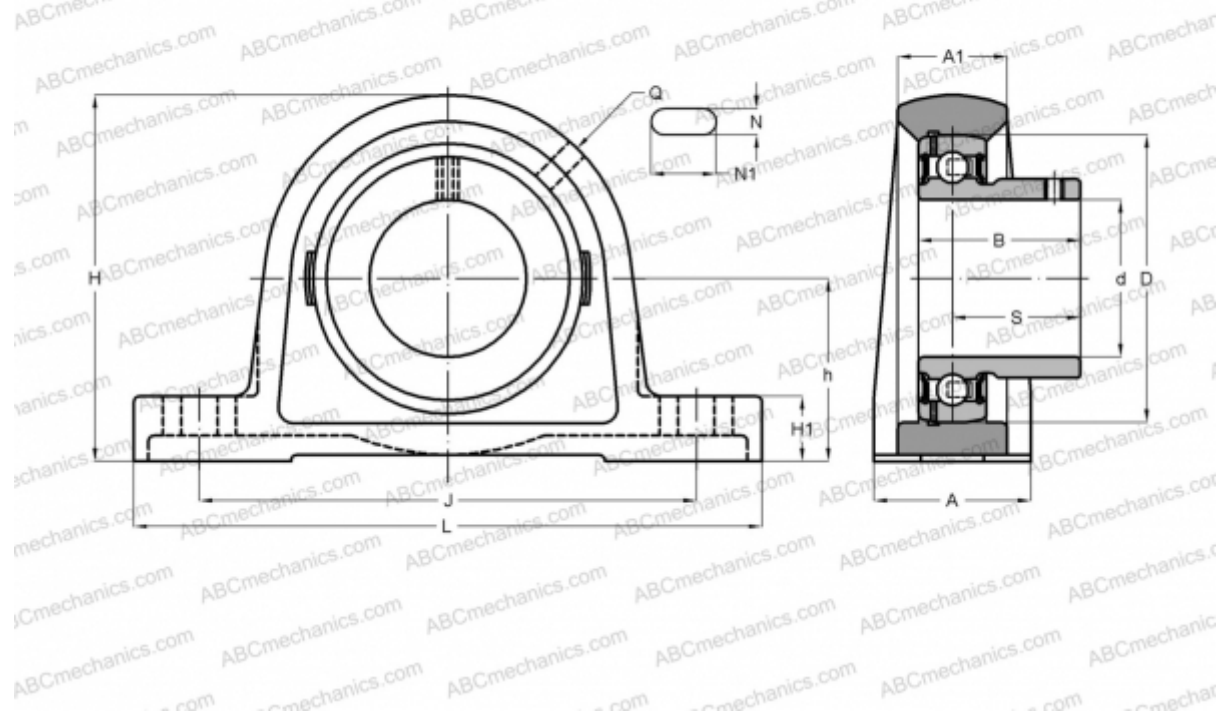


PASEY50-N INA

Подшипниковые узлы

ТИП: Подшипниковые узлы с корпусами, Стационарные, Широкие корпуса из серого чугуна (на лапах), Подшипник с резьбовыми штифтами на внутреннем кольце, Тип PASEY (INA)



Технические характеристики

РАЗМЕРЫ, ММ

d	50,000
D	90,000
B	43,000
L	200,000
H	115,000
A	54,000
J	158,000
A1	34,000
H1	21,500
N	18,000
N1	23,000
S	32,000
h	57,200
Q	Rp1/8

МАССА, КГ

2,490

Подшипник

GAY50-NPP-B

Корпус

GG.ASE10-N

Защитная крышка

KASK10

ПРОИЗВОДИТЕЛЬ

[INA](#)

РАСЧЕТНЫЕ ДАННЫЕ

Номинальная динамическая грузоподъёмность, С	35,000 кН
Номинальная статическая грузоподъёмность, Со	23,200 кН