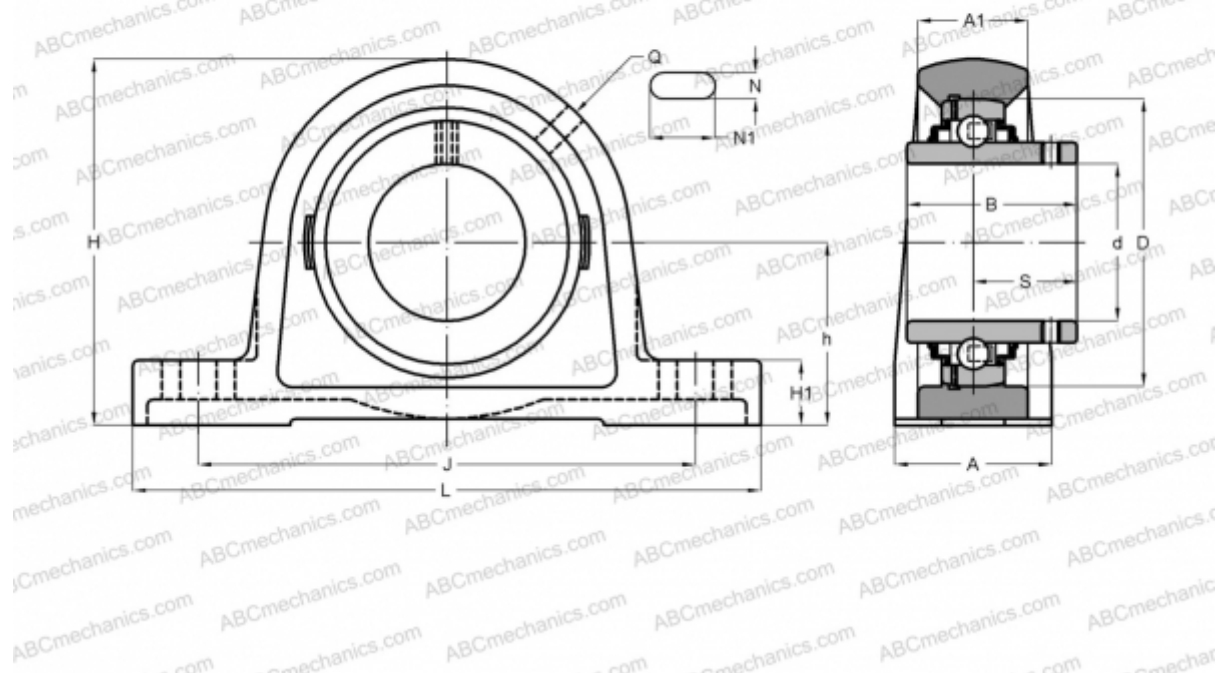


RASEY35-N INA

Подшипниковые узлы

ТИП: Подшипниковые узлы с корпусами, Стационарные, Широкие корпуса из серого чугуна (на лапах), Подшипник с резьбовыми штифтами на внутреннем кольце, Тип RASEY (INA)



Технические характеристики

РАЗМЕРЫ, ММ

d	35,000
D	72,000
B	42,900
L	163,000
H	93,000
A	45,000
J	126,000
A1	27,000
H1	19,000
N	14,000
N1	21,000
S	25,400
h	47,600
Q	Rp1/8

МАССА, КГ

1,550

Подшипник GYE35-KRR-B

Корпус GG.ASE07-N

Защитная крышка KASK07

ПРОИЗВОДИТЕЛЬ

[INA](#)

РАСЧЕТНЫЕ ДАННЫЕ

Номинальная динамическая грузоподъёмность, C 25,500 кН

Номинальная статическая грузоподъёмность, Co 15,300 кН