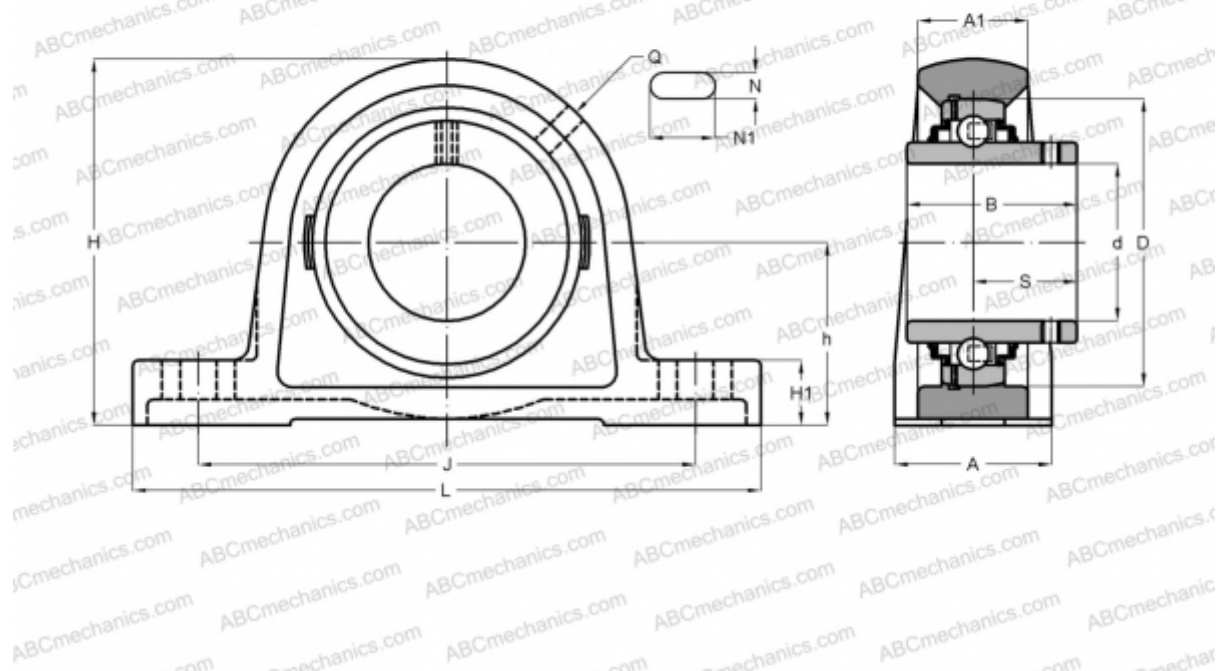




RASEY75 INA

Подшипниковые узлы

ТИП: Подшипниковые узлы с корпусами, Стационарные, Широкие корпуса из серого чугуна (на лапах), Подшипник с резьбовыми штифтами на внутреннем кольце, Тип RASEY (INA)



Технические характеристики

РАЗМЕРЫ, ММ

d	75,000
D	130,000
B	77,800
L	265,000
H	164,000
A	66,000
J	210,000
A1	48,000
H1	27,500
N	22,000
N1	30,000
S	44,500
h	82,500
Q	Rp1/8

МАССА, КГ

6,510

Подшипник

GYE75-KRR-B

Корпус

GG.ASE15

ПРОИЗВОДИТЕЛЬ

[INA](#)

РАСЧЕТНЫЕ ДАННЫЕ

Номинальная динамическая грузоподъёмность, C	62,000 кН
Номинальная статическая грузоподъёмность, Co	44,500 кН

