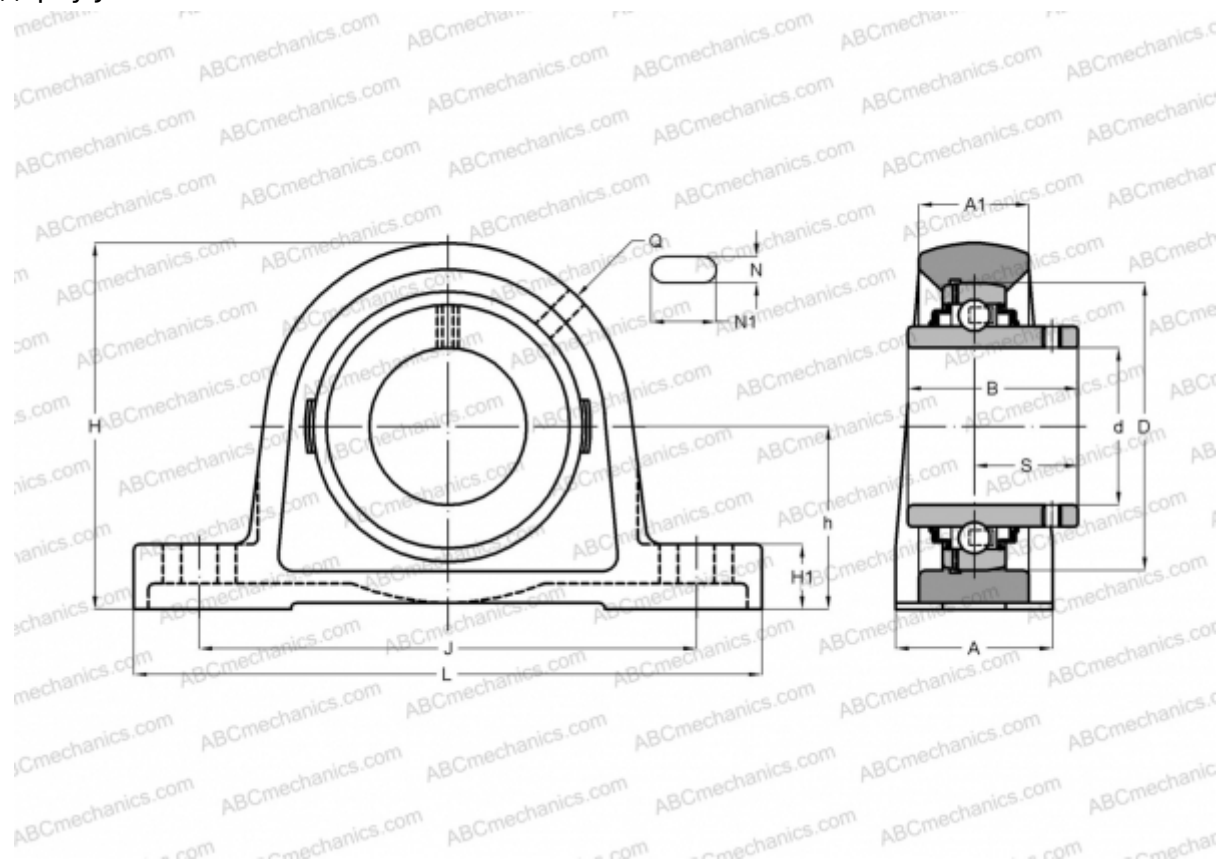




RASEY25-JIS INA

Подшипниковые узлы

ТИП: Подшипниковые узлы с корпусами, Стационарные, Широкие корпуса из серого чугуна (на лапах), Подшипник с резьбовыми штифтами на внутреннем кольце, Тип RASEY (INA), размеры по стандарту JIS B 1559



Технические характеристики

РАЗМЕРЫ, ММ

| | |
|----|---------|
| d | 25,000 |
| D | 52,000 |
| B | 34,100 |
| L | 140,000 |
| H | 71,000 |
| A | 38,000 |
| J | 105,000 |
| A1 | 23,000 |
| H1 | 15,000 |
| N | 13,000 |
| N1 | 19,000 |
| S | 19,800 |
| h | 36,500 |
| Q | M6 |

МАССА, КГ

0,790

Подшипник

GYE25-KRR-B-

Корпус

GG.P205

ПРОИЗВОДИТЕЛЬ

[INA](#)

РАСЧЕТНЫЕ ДАННЫЕ

| | |
|--|-----------|
| Номинальная динамическая грузоподъёмность, C | 14,000 кН |
| Номинальная статическая грузоподъёмность, Co | 7,800 кН |

