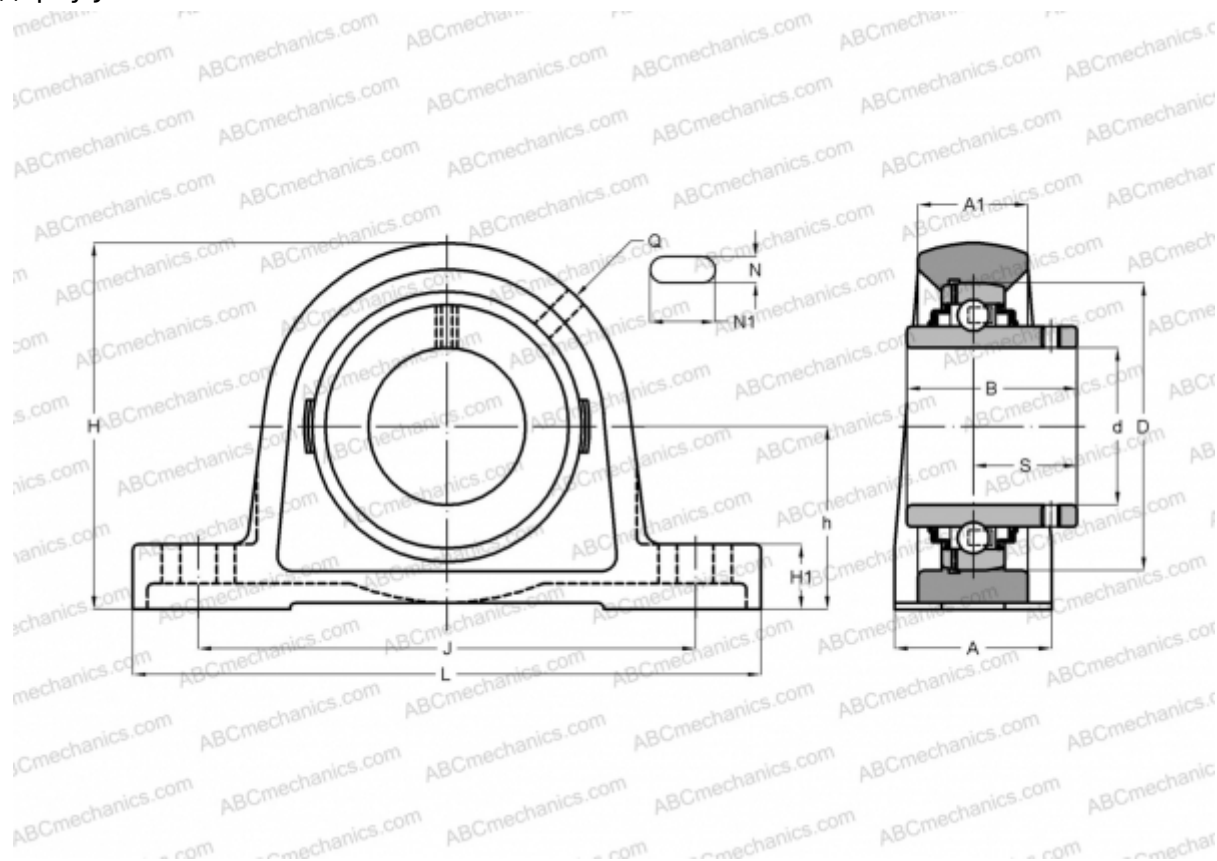


## RASEY40-JIS INA

Подшипниковые узлы

ТИП: Подшипниковые узлы с корпусами, Стационарные, Широкие корпуса из серого чугуна (на лапах), Подшипник с резьбовыми штифтами на внутреннем кольце, Тип RASEY (INA), размеры по стандарту JIS B 1559



### Технические характеристики

#### РАЗМЕРЫ, ММ

d	40,000
D	80,000
B	49,200
L	184,000
H	98,000
A	54,000
J	137,000
A1	30,000
H1	18,000
N	17,000
N1	21,000
S	30,200
h	49,200
Q	M6

#### МАССА, КГ

1,680

Подшипник

GYE40-KRR-B-

Корпус

GG.P208

#### ПРОИЗВОДИТЕЛЬ

[INA](#)

#### РАСЧЕТНЫЕ ДАННЫЕ

Номинальная динамическая грузоподъёмность, C	32,500 кН
Номинальная статическая грузоподъёмность, Co	19,800 кН