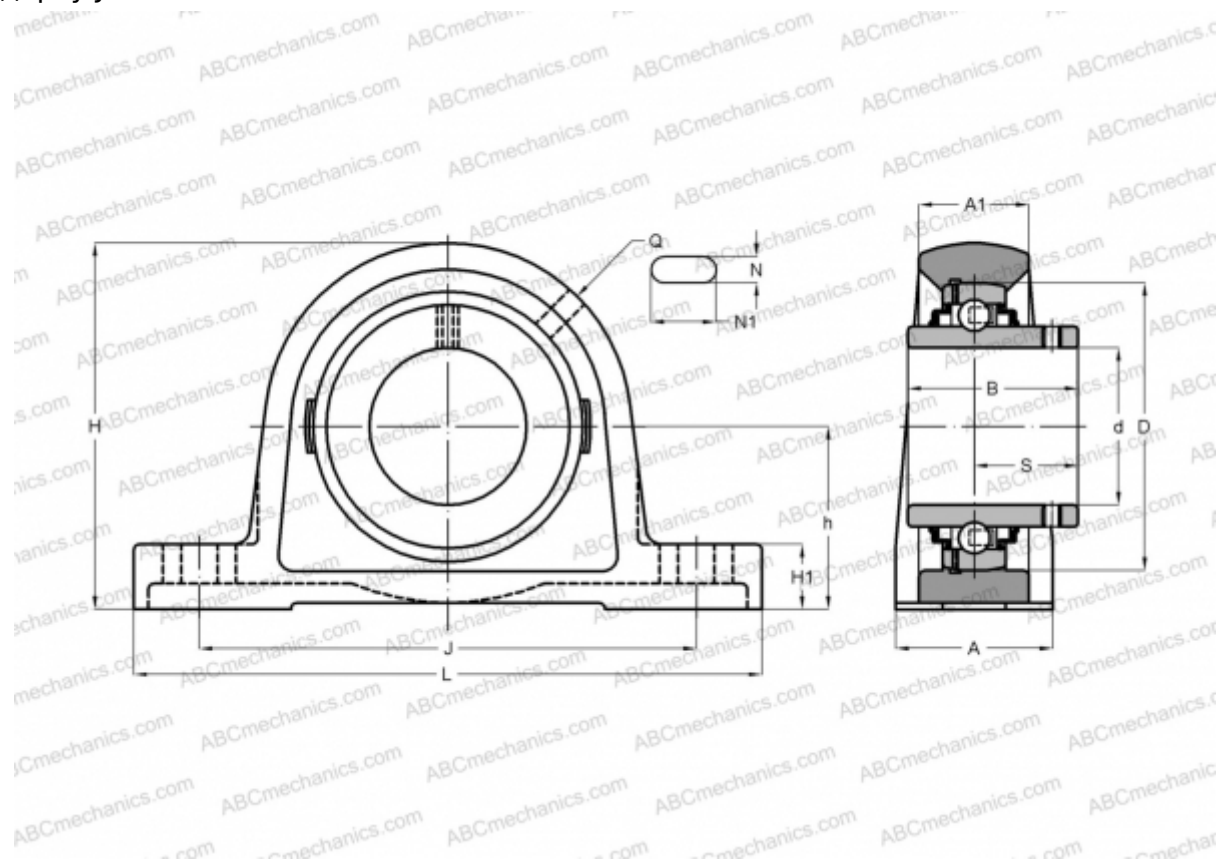


RASEY50-JIS INA

Подшипниковые узлы

ТИП: Подшипниковые узлы с корпусами, Стационарные, Широкие корпуса из серого чугуна (на лапах), Подшипник с резьбовыми штифтами на внутреннем кольце, Тип RASEY (INA), размеры по стандарту JIS B 1559



Технические характеристики

РАЗМЕРЫ, ММ

d	50,000
D	90,000
B	51,600
L	206,000
H	114,000
A	60,000
J	159,000
A1	32,000
H1	21,000
N	20,000
N1	25,000
S	32,600
h	57,200
Q	M6

МАССА, КГ

2,570

Подшипник

GYE50-KRR-B-

Корпус

GG.P210

ПРОИЗВОДИТЕЛЬ

[INA](#)

РАСЧЕТНЫЕ ДАННЫЕ

Номинальная динамическая грузоподъёмность, С	35,000 кН
Номинальная статическая грузоподъёмность, Со	23,200 кН