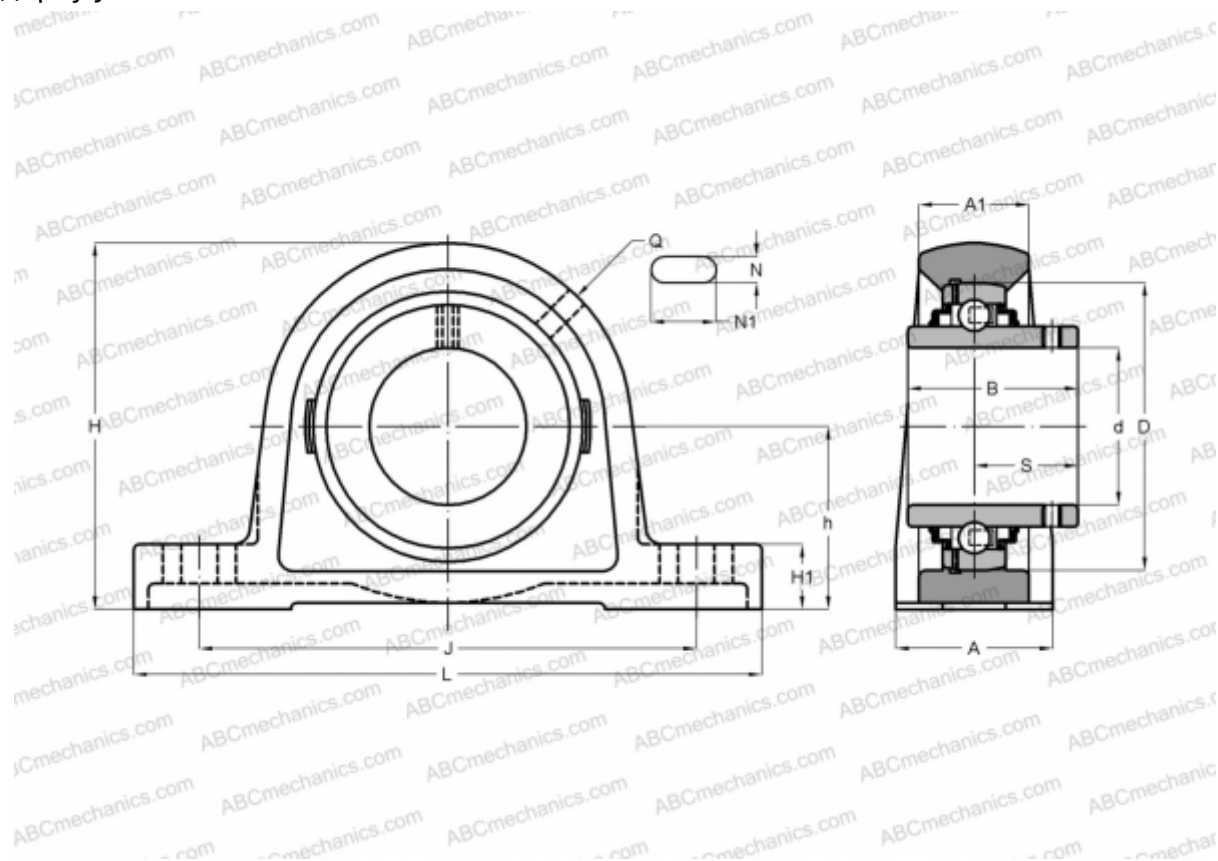


RASEY55-JIS INA

Подшипниковые узлы

ТИП: Подшипниковые узлы с корпусами, Стационарные, Широкие корпуса из серого чугуна (на лапах), Подшипник с резьбовыми штифтами на внутреннем кольце, Тип RASEY (INA), размеры по стандарту JIS B 1559



Технические характеристики

РАЗМЕРЫ, ММ

d	55,000
D	100,000
B	55,600
L	219,000
H	126,000
A	60,000
J	171,000
A1	34,000
H1	23,000
N	20,000
N1	25,000
S	33,400
h	63,500
Q	M6

МАССА, КГ

3,470

Подшипник

GYE55-KRR-B-

Корпус

GG.P211

ПРОИЗВОДИТЕЛЬ

[INA](#)

РАСЧЕТНЫЕ ДАННЫЕ

Номинальная динамическая грузоподъёмность, C	43,500 кН
Номинальная статическая грузоподъёмность, Co	29,000 кН