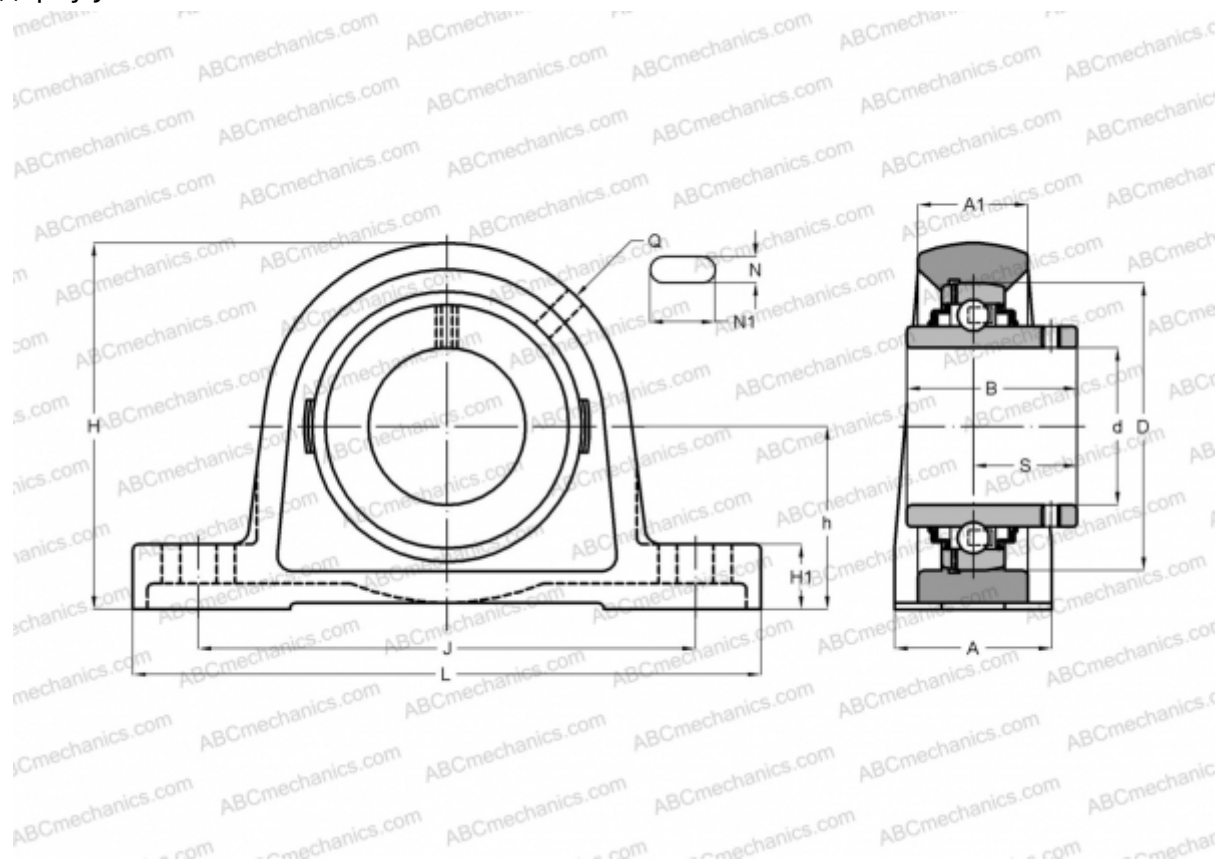


## RASEY60-JIS INA

Подшипниковые узлы

ТИП: Подшипниковые узлы с корпусами, Стационарные, Широкие корпуса из серого чугуна (на лапах), Подшипник с резьбовыми штифтами на внутреннем кольце, Тип RASEY (INA), размеры по стандарту JIS B 1559



### Технические характеристики

#### РАЗМЕРЫ, ММ

d	60,000
D	110,000
B	65,100
L	241,000
H	138,000
A	70,000
J	184,000
A1	36,000
H1	25,000
N	20,000
N1	25,000
S	39,700
h	69,800
Q	M6

#### МАССА, КГ

4,530

Подшипник

GYE60-KRR-B-

Корпус

GG.P212

#### ПРОИЗВОДИТЕЛЬ

[INA](#)

#### РАСЧЕТНЫЕ ДАННЫЕ

Номинальная динамическая грузоподъёмность, С	52,000 кН
Номинальная статическая грузоподъёмность, Со	36,000 кН