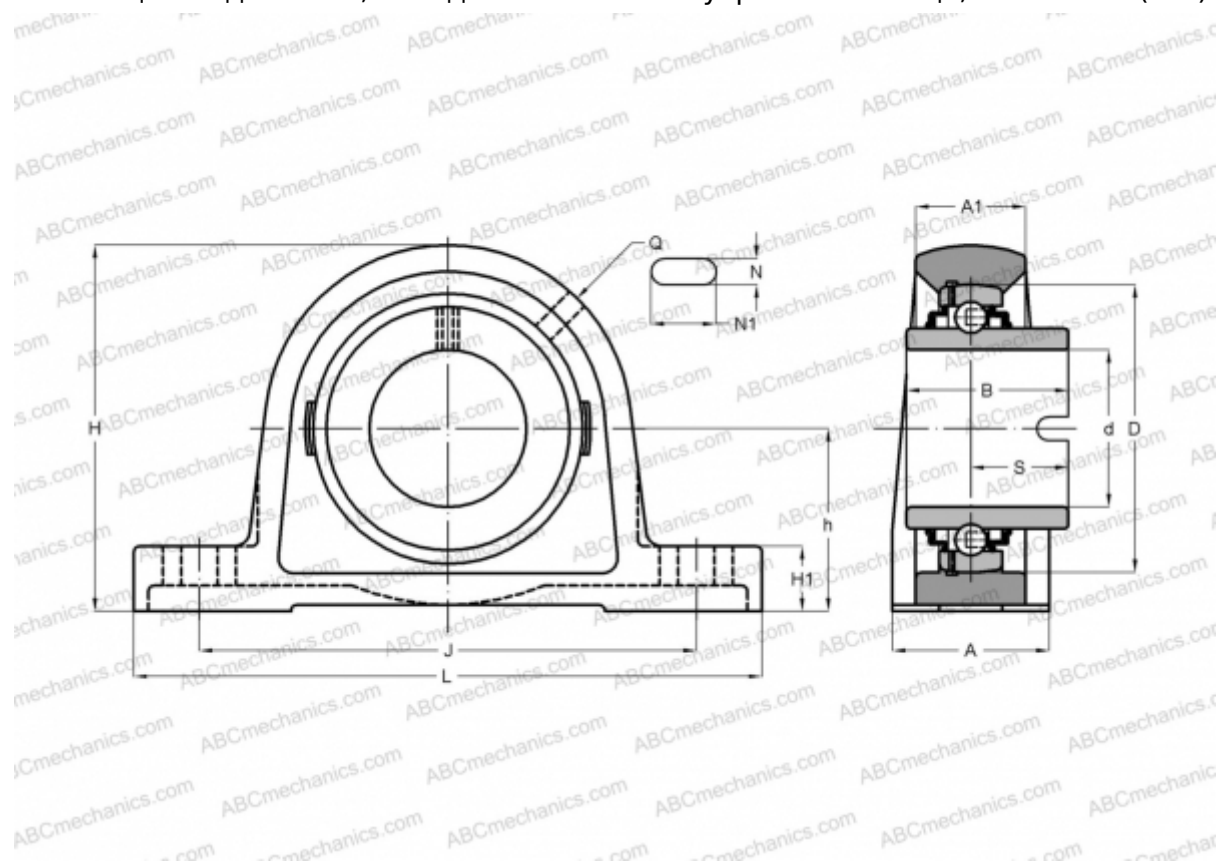


RASEL60-N INA

Подшипниковые узлы

ТИП: Подшипниковые узлы с корпусами, Стационарные, Широкие корпуса из серого чугуна (на лапах), Плавающий подшипник, поводковый паз во внутреннем кольце, Тип RASEL (INA)



Технические характеристики

РАЗМЕРЫ, ММ

d	60,000
D	110,000
B	61,900
L	240,000
H	140,000
A	60,000
J	190,000
A1	42,000
H1	25,000
N	18,000
N1	28,000
S	37,300
h	69,900
Q	Rp1/8

МАССА, КГ

4,430

Подшипник	GLE60-KRR-B
Корпус	GG.ASE12-N
Защитная крышка	KASK12

ПРОИЗВОДИТЕЛЬ

[INA](#)

РАСЧЕТНЫЕ ДАННЫЕ

Номинальная динамическая грузоподъёмность, С	52,000 кН
Номинальная статическая грузоподъёмность, Со	36,000 кН