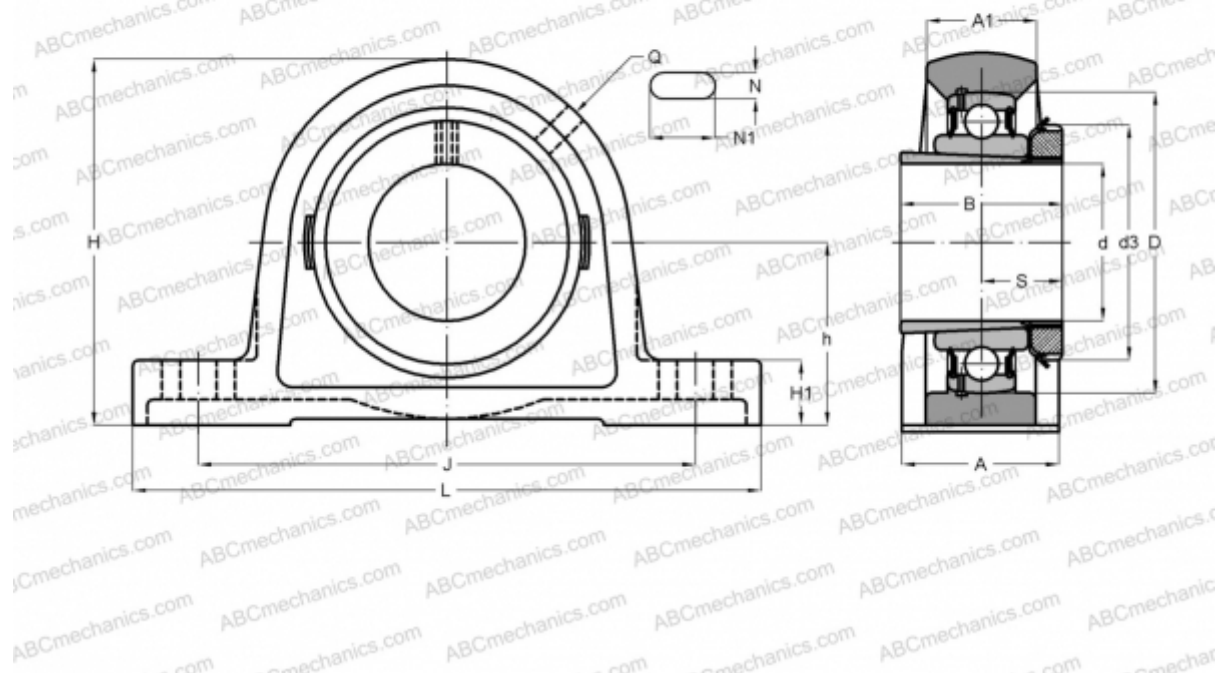




## RASEA35-N INA

Подшипниковые узлы

ТИП: Подшипниковые узлы с корпусами, Стационарные, Широкие корпуса из серого чугуна (на лапах), Подшипник с закрепительной втулкой, Тип RASEA (INA)



### Технические характеристики

#### РАЗМЕРЫ, ММ

d	35,000
D	72,000
B	34,000
L	163,000
H	93,000
A	45,000
J	126,000
A1	27,000
H1	19,000
N	14,000
N1	21,000
d3	52,000
h	47,600
Q	Rp1/8

#### МАССА, КГ

1,480

Подшипник

GSH35-2RSR-B

Корпус

GG.ASE07-N

Защитная крышка

KASK07

#### ПРОИЗВОДИТЕЛЬ

[INA](#)

#### РАСЧЕТНЫЕ ДАННЫЕ

Номинальная динамическая грузоподъёмность, С	24,900 кН
Номинальная статическая грузоподъёмность, Со	15,300 кН

