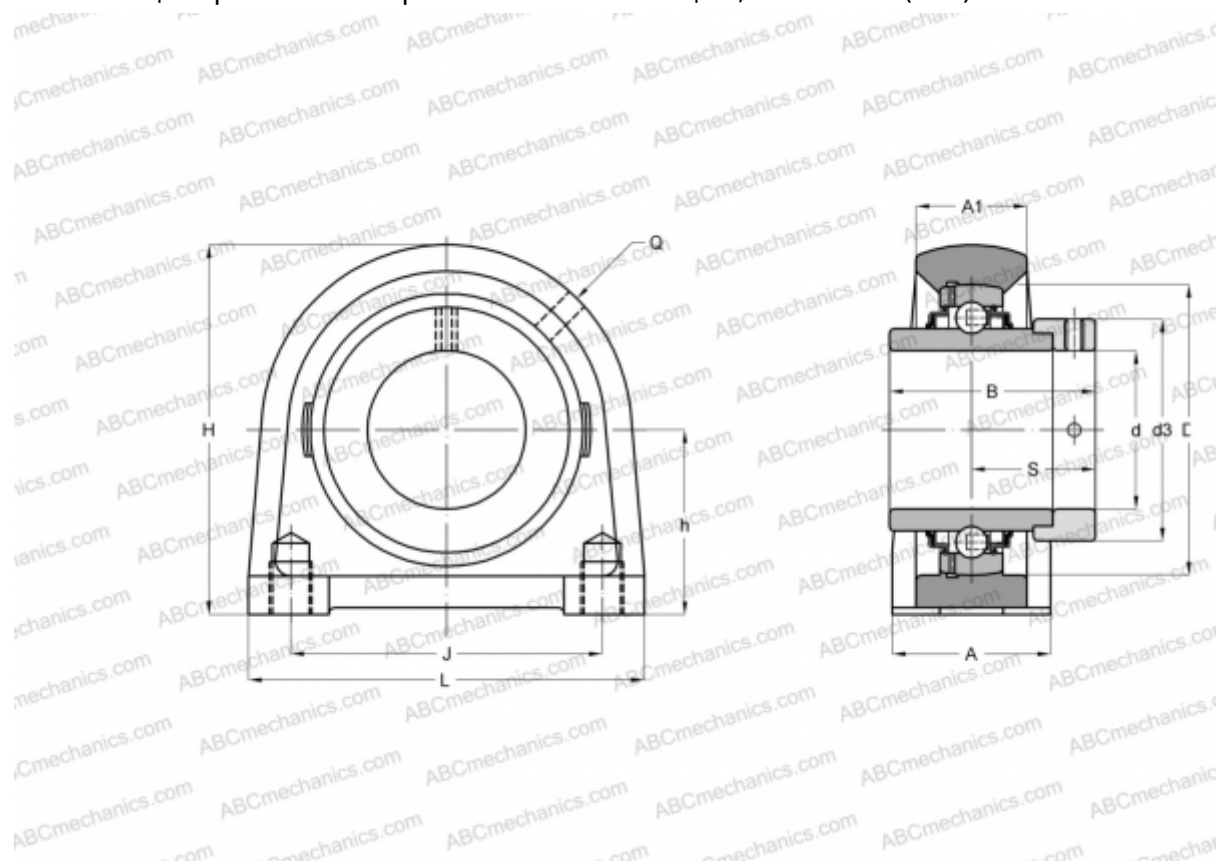


## RSHE20-N INA

Подшипниковые узлы

ТИП: Подшипниковые узлы с корпусами, Стационарные, Узкие корпуса из серого чугуна, Подшипник с эксцентриковым закрепительным кольцом, Тип RSHE (INA)



### Технические характеристики

#### РАЗМЕРЫ, ММ

d	20,000
D	47,000
B	43,700
L	65,000
H	64,000
A	32,000
J	50,800
A1	19,000
S	26,600
d3	33,000
h	33,300
Q	Rp1/8

#### МАССА, КГ

0,490

Подшипник	GE20-KRR-B
Корпус	GG.SHE04-N
Защитная крышка	KASK04

#### ПРОИЗВОДИТЕЛЬ

[INA](#)

#### РАСЧЕТНЫЕ ДАННЫЕ

Номинальная динамическая грузоподъёмность, C	12,800 кН
Номинальная статическая грузоподъёмность, Co	6,600 кН