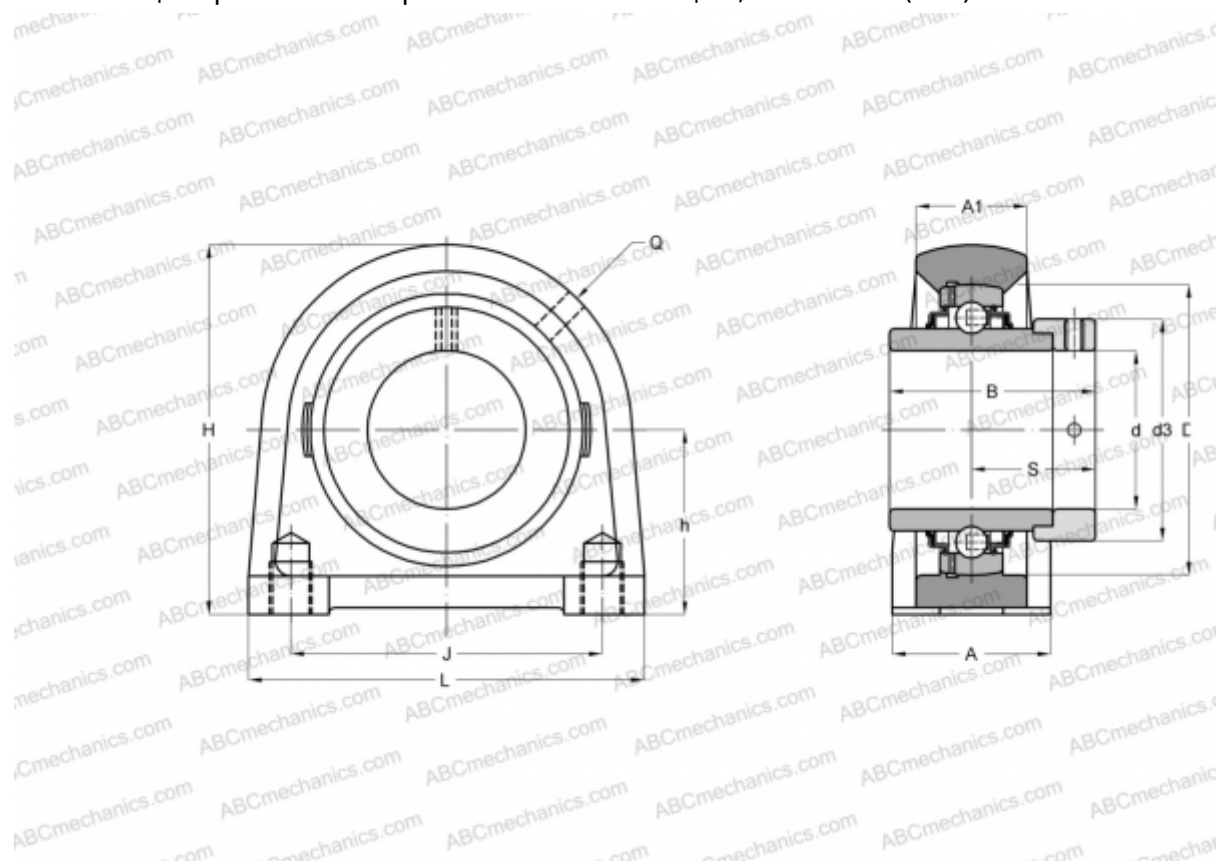


RSHE45 INA

Подшипниковые узлы

ТИП: Подшипниковые узлы с корпусами, Стационарные, Узкие корпуса из серого чугуна, Подшипник с эксцентриковым закрепительным кольцом, Тип RSHE (INA)



Технические характеристики

РАЗМЕРЫ, ММ

d	45,000
D	85,000
B	56,500
L	120,000
H	107,000
A	48,000
J	95,300
A1	32,000
S	34,900
d3	63,000
h	54,000
Q	Rp1/8

МАССА, КГ

2,260

Подшипник

GE45-KRR-B

Корпус

GG.SHE09

ПРОИЗВОДИТЕЛЬ

[INA](#)

РАСЧЕТНЫЕ ДАННЫЕ

Номинальная динамическая грузоподъёмность, C	32,500 кН
Номинальная статическая грузоподъёмность, Co	20,400 кН