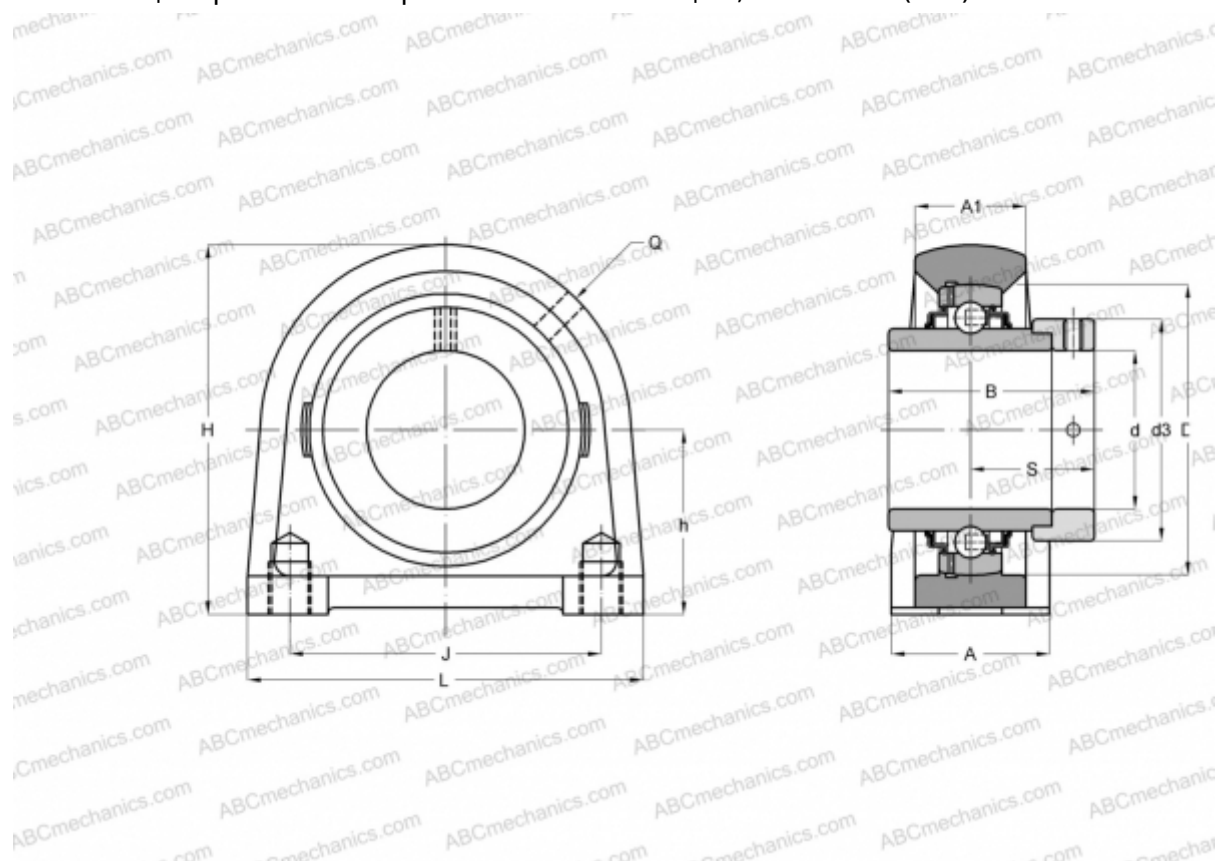


RSHE50-N INA

Подшипниковые узлы

ТИП: Подшипниковые узлы с корпусами, Стационарные, Узкие корпуса из серого чугуна, Подшипник с эксцентриковым закрепительным кольцом, Тип RSHE (INA)



Технические характеристики

РАЗМЕРЫ, ММ

d	50,000
D	90,000
B	62,800
L	135,000
H	115,000
A	54,000
J	101,600
A1	34,000
S	38,200
d3	69,000
h	57,200
Q	Rp1/8

МАССА, КГ

3,020

Подшипник	GE50-KRR-B
Корпус	GG.SHE10-E-N
Защитная крышка	KASK10

ПРОИЗВОДИТЕЛЬ

[INA](#)

РАСЧЕТНЫЕ ДАННЫЕ

Номинальная динамическая грузоподъёмность, C	35,000 кН
Номинальная статическая грузоподъёмность, Co	23,200 кН