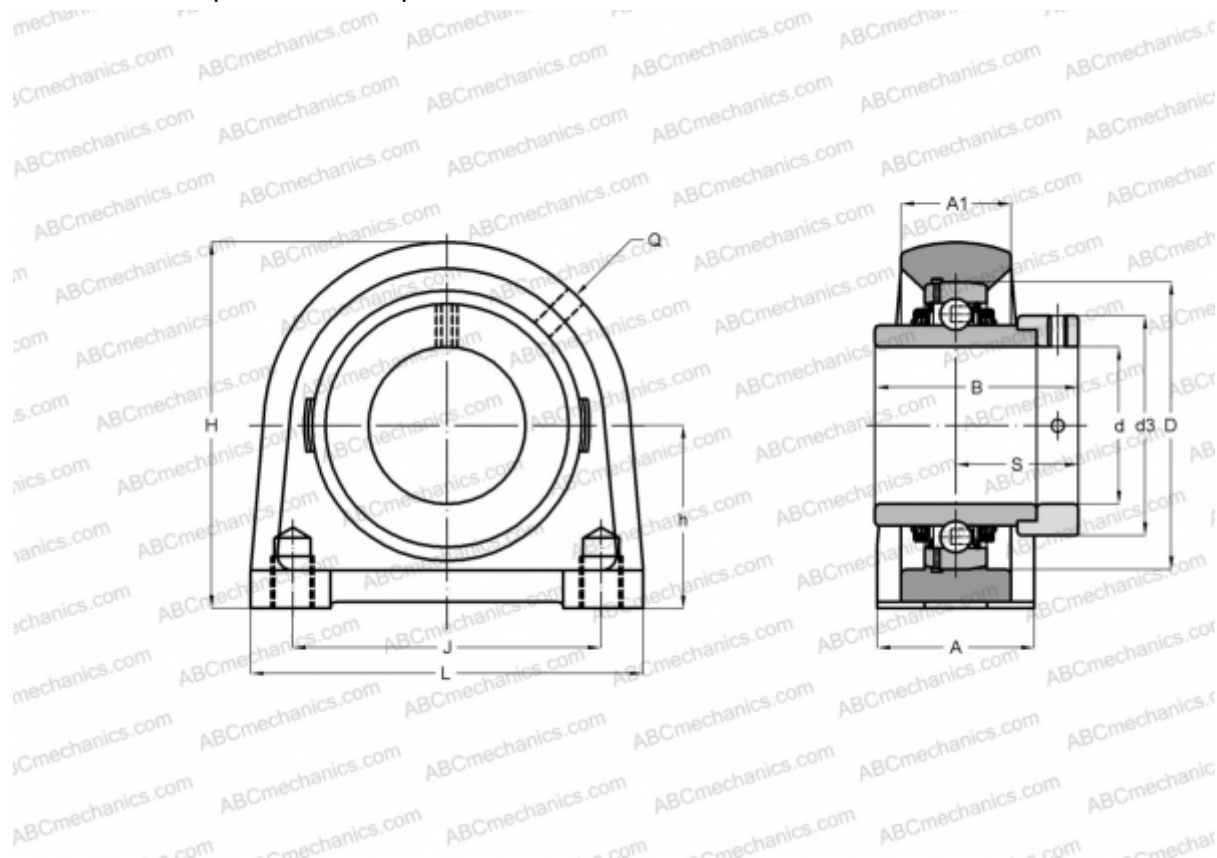


## TSHE25-N INA

Подшипниковые узлы

ТИП: Подшипниковые узлы с корпусами, Стационарные, Узкие корпуса из серого чугуна, Подшипник с эксцентриковым закрепительным кольцом, Тип TSHE (INA)



### Технические характеристики

#### РАЗМЕРЫ, ММ

|    |        |
|----|--------|
| d  | 25,000 |
| D  | 52,000 |
| B  | 44,500 |
| L  | 70,000 |
| H  | 70,000 |
| A  | 36,000 |
| J  | 50,800 |
| A1 | 21,000 |
| S  | 27,000 |
| d3 | 37,500 |
| h  | 36,500 |
| Q  | Rp1/8  |

#### МАССА, КГ

0,660

|                 |              |
|-----------------|--------------|
| Подшипник       | GE25-KTT-B   |
| Корпус          | GG.SHE05-E-N |
| Защитная крышка | KASK05       |

#### ПРОИЗВОДИТЕЛЬ

[INA](http://www.ina.com)

#### РАСЧЕТНЫЕ ДАННЫЕ

|  |           |
|--|-----------|
| Номинальная динамическая грузоподъёмность, C | 14,000 кН |
| Номинальная статическая грузоподъёмность, Co | 7,800 кН  |