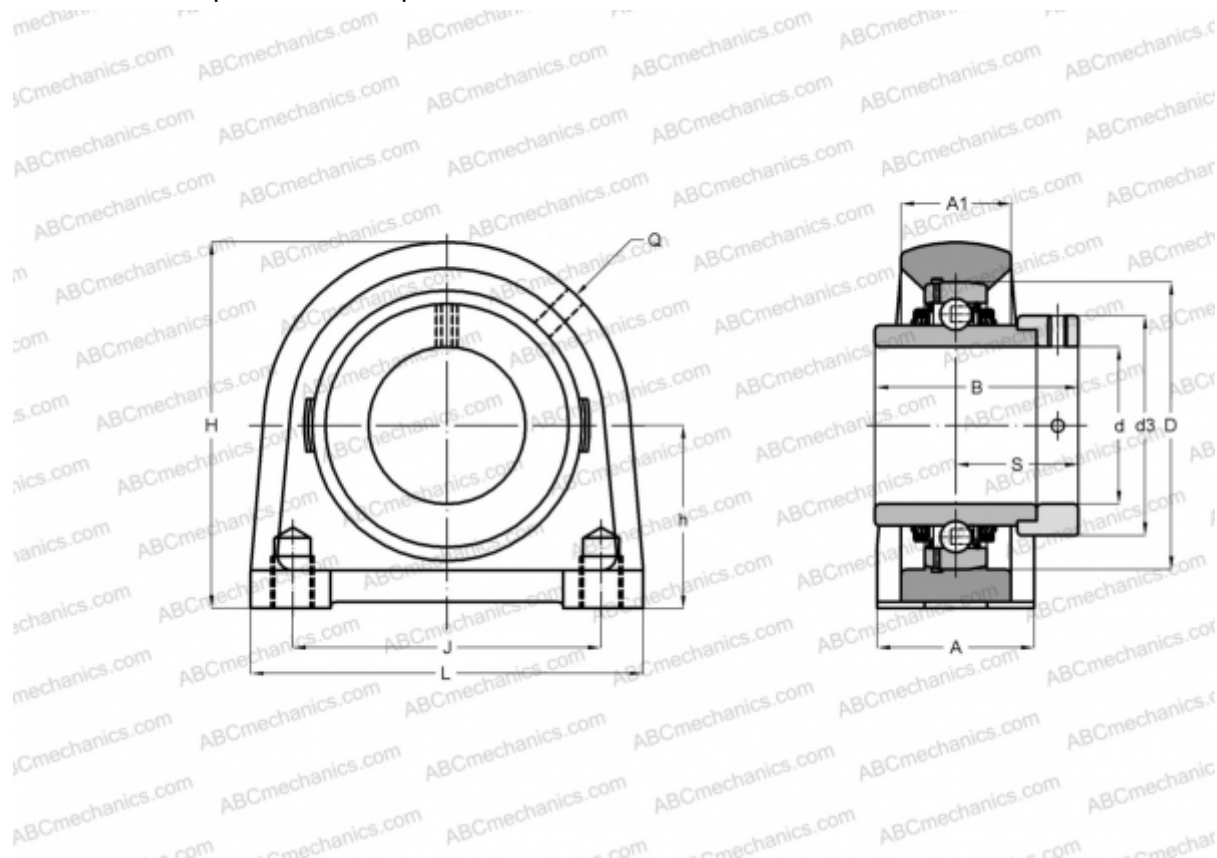


TSHE35-N INA

Подшипниковые узлы

ТИП: Подшипниковые узлы с корпусами, Стационарные, Узкие корпуса из серого чугуна, Подшипник с эксцентриковым закрепительным кольцом, Тип TSHE (INA)



Технические характеристики

РАЗМЕРЫ, ММ

d	35,000
D	72,000
B	51,300
L	103,000
H	93,000
A	45,000
J	82,600
A1	27,000
S	32,500
d3	51,000
h	47,600
Q	Rp1/8

МАССА, КГ

1,340

Подшипник	GE35-KTT-B
Корпус	GG.SHE07-E-N
Защитная крышка	KASK07

ПРОИЗВОДИТЕЛЬ

[INA](http://www.ina.com)

РАСЧЕТНЫЕ ДАННЫЕ

Номинальная динамическая грузоподъёмность, C	25,500 кН
Номинальная статическая грузоподъёмность, Co	15,300 кН