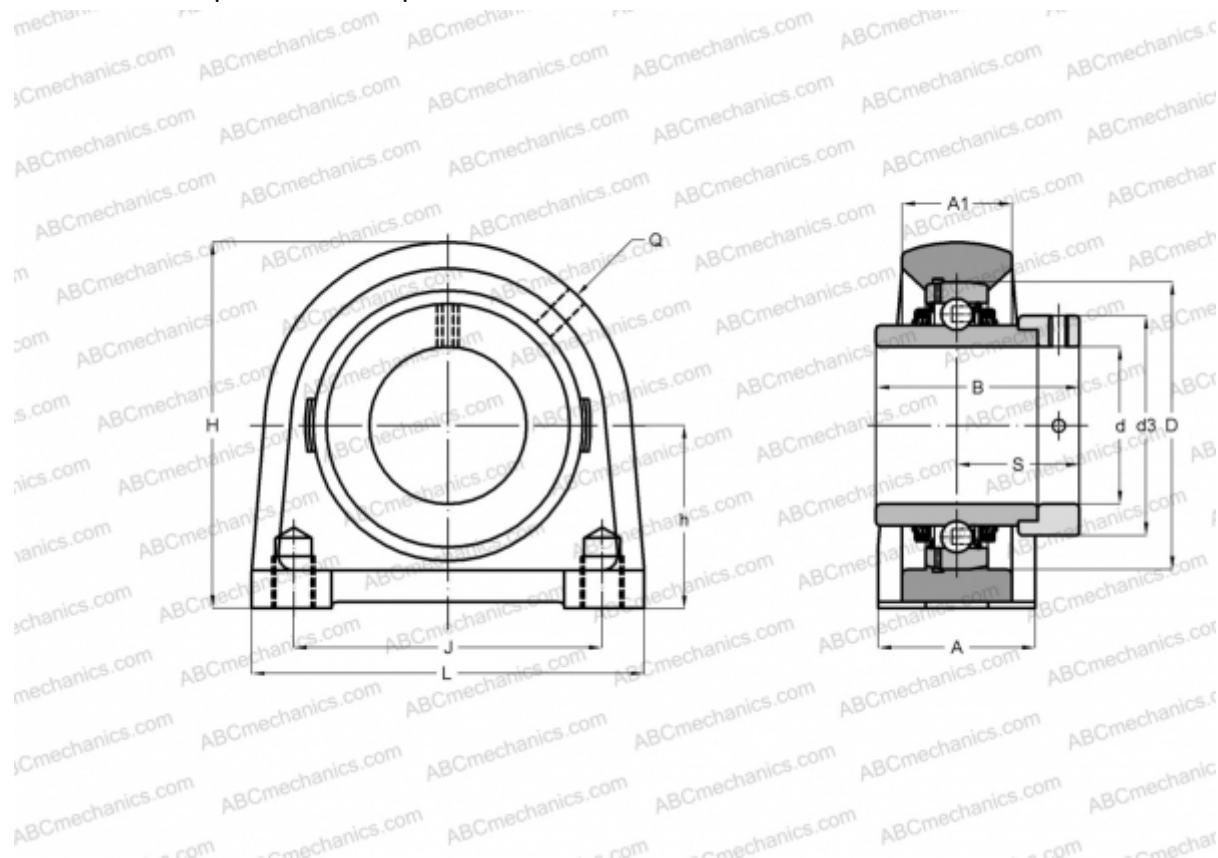


TSHE40-N INA

Подшипниковые узлы

ТИП: Подшипниковые узлы с корпусами, Стационарные, Узкие корпуса из серого чугуна, Подшипник с эксцентриковым закрепительным кольцом, Тип TSHE (INA)



Технические характеристики

РАЗМЕРЫ, ММ

d	40,000
D	80,000
B	56,500
L	116,000
H	99,000
A	48,000
J	88,900
A1	30,000
S	35,100
d3	58,000
h	49,200
Q	Rp1/8

МАССА, КГ

1,660

Подшипник	GE40-KTT-B
Корпус	GG.SHE08-E-N
Защитная крышка	KASK08

ПРОИЗВОДИТЕЛЬ

[INA](#)

РАСЧЕТНЫЕ ДАННЫЕ

Номинальная динамическая грузоподъёмность, C	32,500 кН
Номинальная статическая грузоподъёмность, Co	19,800 кН