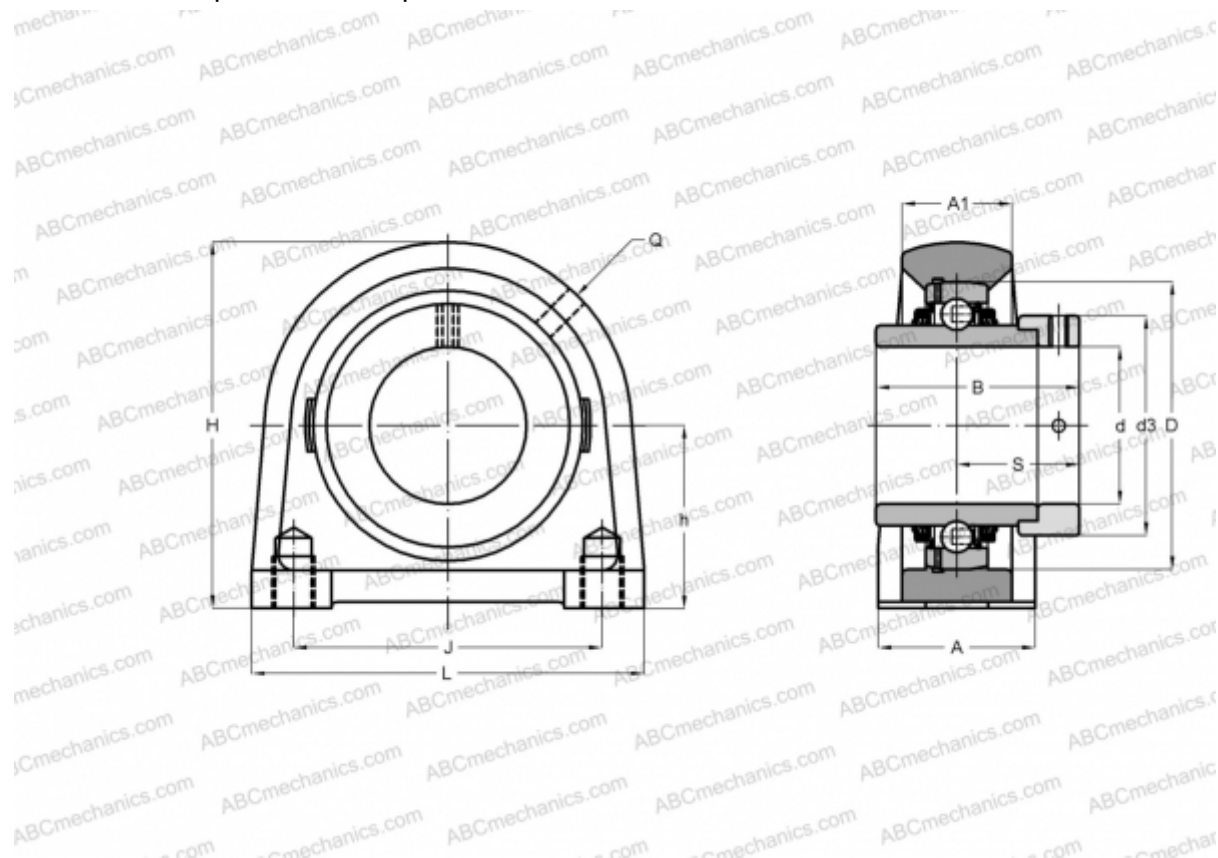


## TSHE45 INA

Подшипниковые узлы

ТИП: Подшипниковые узлы с корпусами, Стационарные, Узкие корпуса из серого чугуна, Подшипник с эксцентриковым закрепительным кольцом, Тип TSHE (INA)



### Технические характеристики

#### РАЗМЕРЫ, ММ

d	45,000
D	85,000
B	56,500
L	120,000
H	107,000
A	48,000
J	95,300
A1	32,000
S	34,900
d3	63,000
h	54,000
Q	Rp1/8

**МАССА, КГ** 2,310

Подшипник	GE45-KTT-B
Корпус	GG.SHE09

#### ПРОИЗВОДИТЕЛЬ

[INA](#)

#### РАСЧЕТНЫЕ ДАННЫЕ

Номинальная динамическая грузоподъёмность, C	32,500 кН
Номинальная статическая грузоподъёмность, Co	20,400 кН