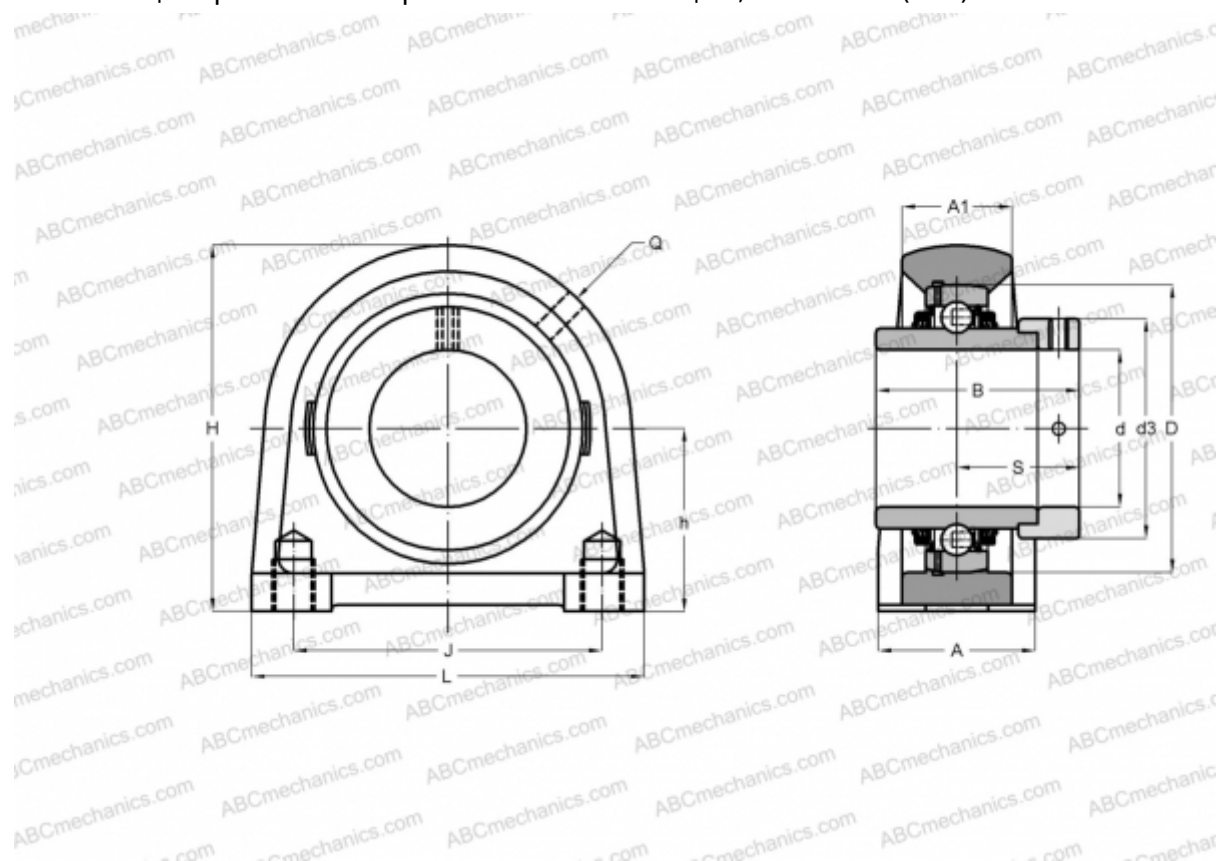


TSHE60-N INA

Подшипниковые узлы

ТИП: Подшипниковые узлы с корпусами, Стационарные, Узкие корпуса из серого чугуна, Подшипник с эксцентриковым закрепительным кольцом, Тип TSHE (INA)



Технические характеристики

РАЗМЕРЫ, ММ

d	60,000
D	110,000
B	77,900
L	150,000
H	140,000
A	60,000
J	118,000
A1	42,000
S	46,900
d3	84,000
h	69,900
Q	Rp1/8

МАССА, КГ

4,220

Подшипник	GE60-KTT-B
Корпус	GG.SHE12-N
Защитная крышка	KASK12

ПРОИЗВОДИТЕЛЬ

[INA](#)

РАСЧЕТНЫЕ ДАННЫЕ

Номинальная динамическая грузоподъёмность, C	52,000 кН
Номинальная статическая грузоподъёмность, Co	36,000 кН