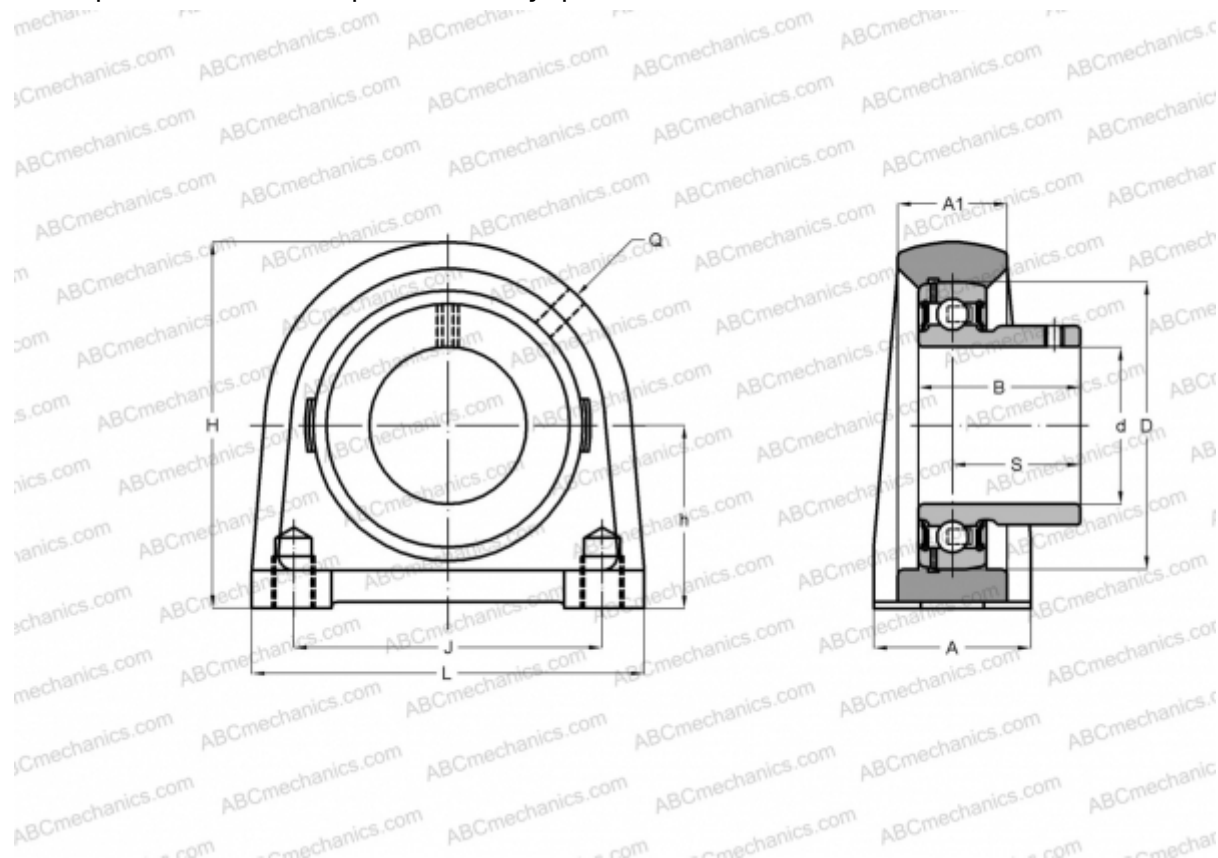


PSHEY12 INA

Подшипниковые узлы

ТИП: Подшипниковые узлы с корпусами, Стационарные, Узкие корпуса из серого чугуна, Подшипник с резьбовыми штифтами на внутреннем кольце, Тип PSHEY (INA)



Технические характеристики

РАЗМЕРЫ, ММ

d	12,000
D	40,000
B	22,000
L	63,000
H	57,000
A	30,000
J	47,000
A1	18,000
S	16,000
h	30,200
Q	M6

МАССА, КГ 0,420

Подшипник GAY12-NPP-B

Корпус GG.SHE03

ПРОИЗВОДИТЕЛЬ [INA](#)

РАСЧЕТНЫЕ ДАННЫЕ

Номинальная динамическая грузоподъёмность, C 9,800 кН

Номинальная статическая грузоподъёмность, Co 4,750 кН