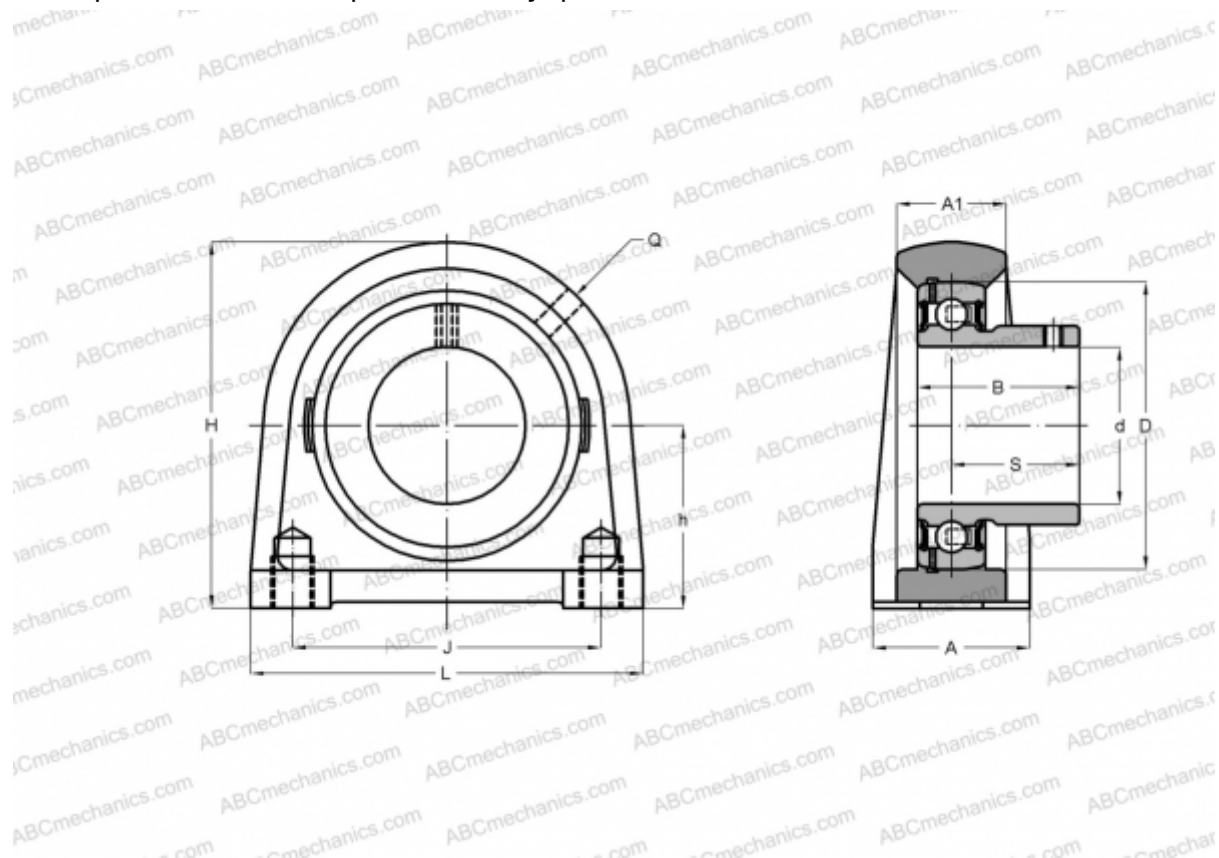


## PSHEY20-N INA

Подшипниковые узлы

ТИП: Подшипниковые узлы с корпусами, Стационарные, Узкие корпуса из серого чугуна, Подшипник с резьбовыми штифтами на внутреннем кольце, Тип PSHEY (INA)



### Технические характеристики

#### РАЗМЕРЫ, ММ

d	20,000
D	47,000
B	25,000
L	65,000
H	64,000
A	32,000
J	50,800
A1	19,000
S	18,000
h	33,300
Q	Rp1/8

**МАССА, КГ** 0,420

Подшипник GAY20-NPP-B

Корпус GG.SHE04-N  
 Защитная крышка KASK04

#### ПРОИЗВОДИТЕЛЬ

[INA](#)

#### РАСЧЕТНЫЕ ДАННЫЕ

Номинальная динамическая грузоподъемность, C 12,800 кН  
 Номинальная статическая грузоподъемность, Co 6,600 кН