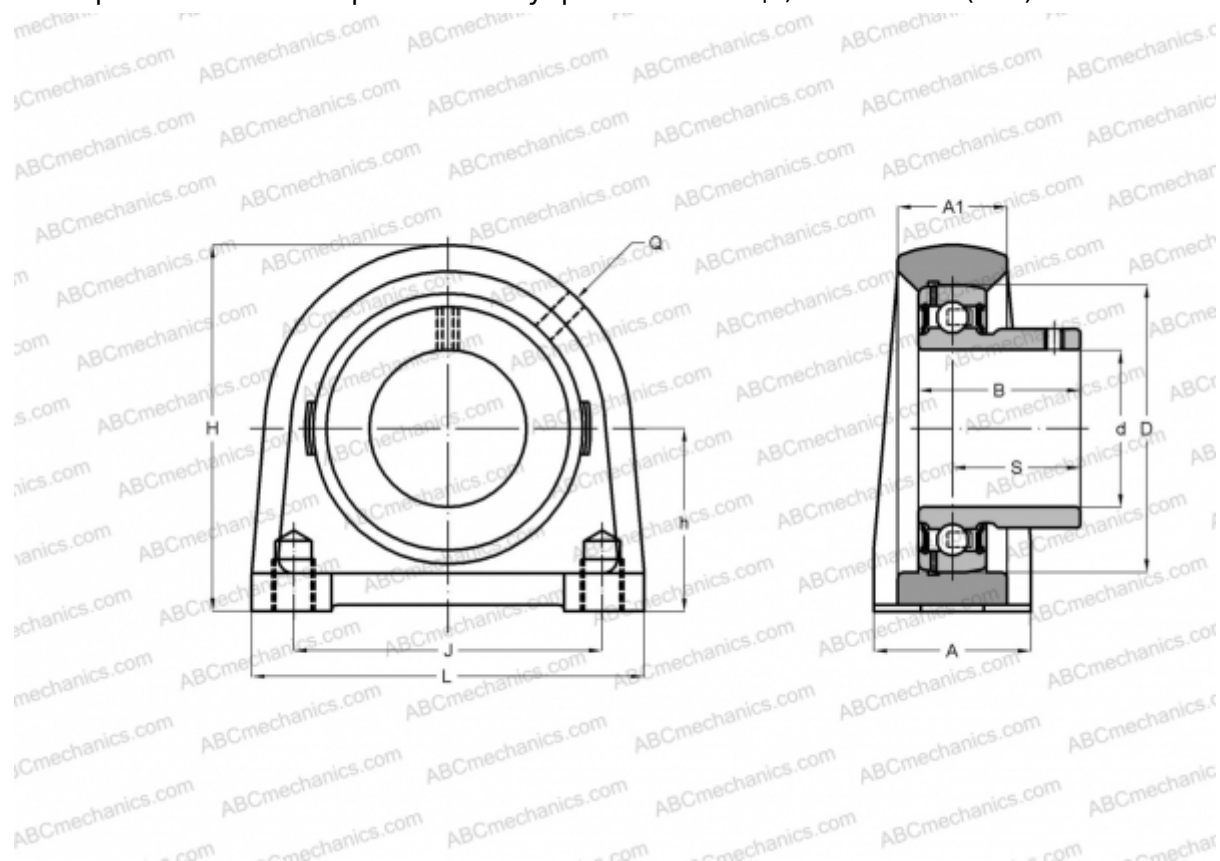


PSHEY35-N INA

Подшипниковые узлы

ТИП: Подшипниковые узлы с корпусами, Стационарные, Узкие корпуса из серого чугуна, Подшипник с резьбовыми штифтами на внутреннем кольце, Тип PSHEY (INA)



Технические характеристики

РАЗМЕРЫ, ММ

d	35,000
D	72,000
B	35,000
L	103,000
H	93,000
A	45,000
J	82,600
A1	27,000
S	25,500
h	47,600
Q	Rp1/8

МАССА, КГ

1,190

Подшипник

GAY35-NPP-B

Корпус

GG.SHE07-E-N

Защитная крышка

KASK07

ПРОИЗВОДИТЕЛЬ

[INA](#)

РАСЧЕТНЫЕ ДАННЫЕ

Номинальная динамическая грузоподъемность, C	25,500 кН
Номинальная статическая грузоподъемность, Co	15,300 кН