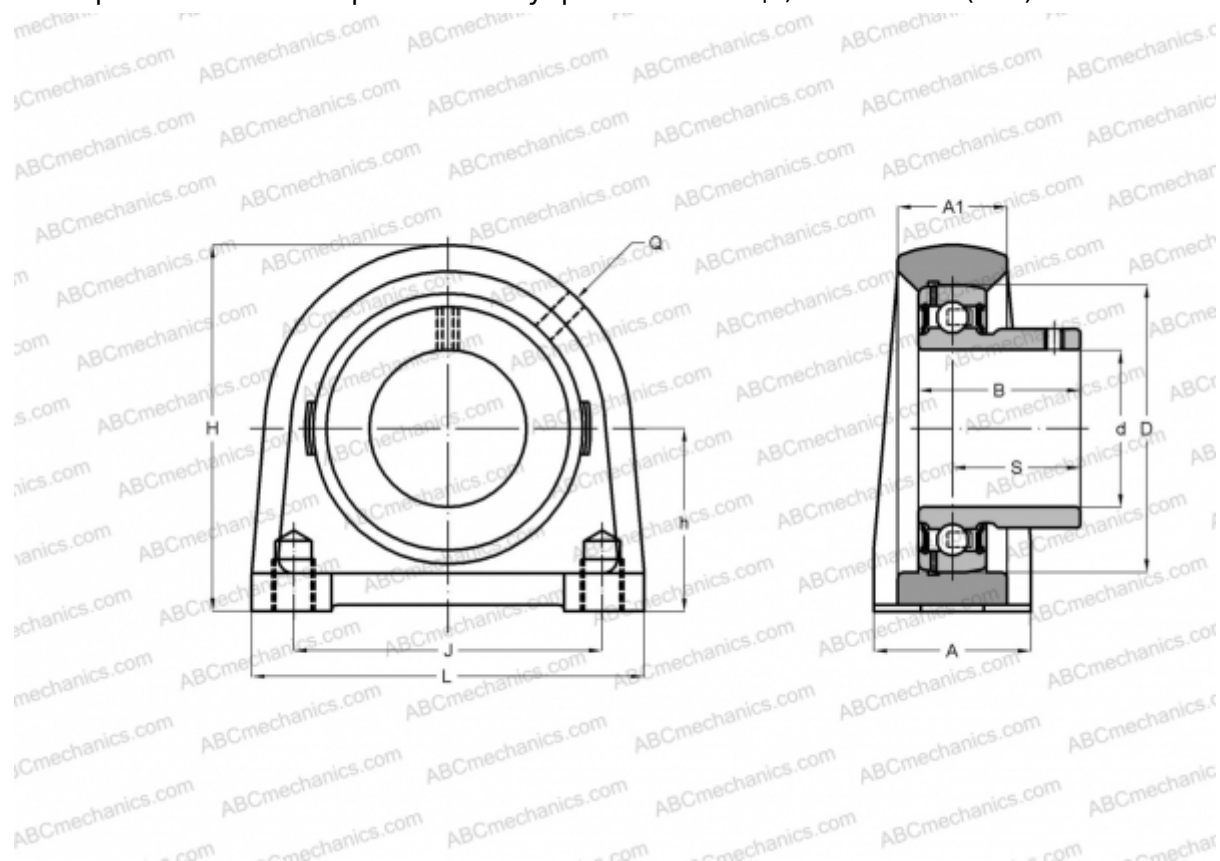


PSHEY40-N INA

Подшипниковые узлы

ТИП: Подшипниковые узлы с корпусами, Стационарные, Узкие корпуса из серого чугуна, Подшипник с резьбовыми штифтами на внутреннем кольце, Тип PSHEY (INA)



Технические характеристики

РАЗМЕРЫ, ММ

d	40,000
D	80,000
B	39,500
L	116,000
H	99,000
A	48,000
J	88,900
A1	30,000
S	29,000
h	49,200
Q	Rp1/8

МАССА, КГ

1,730

Подшипник

GAY40-NPP-B

Корпус

GG.SHE08-E-N

Защитная крышка

KASK08

ПРОИЗВОДИТЕЛЬ

[INA](http://www.ina.com)

РАСЧЕТНЫЕ ДАННЫЕ

Номинальная динамическая грузоподъёмность, C	32,500 кН
Номинальная статическая грузоподъёмность, Co	19,800 кН