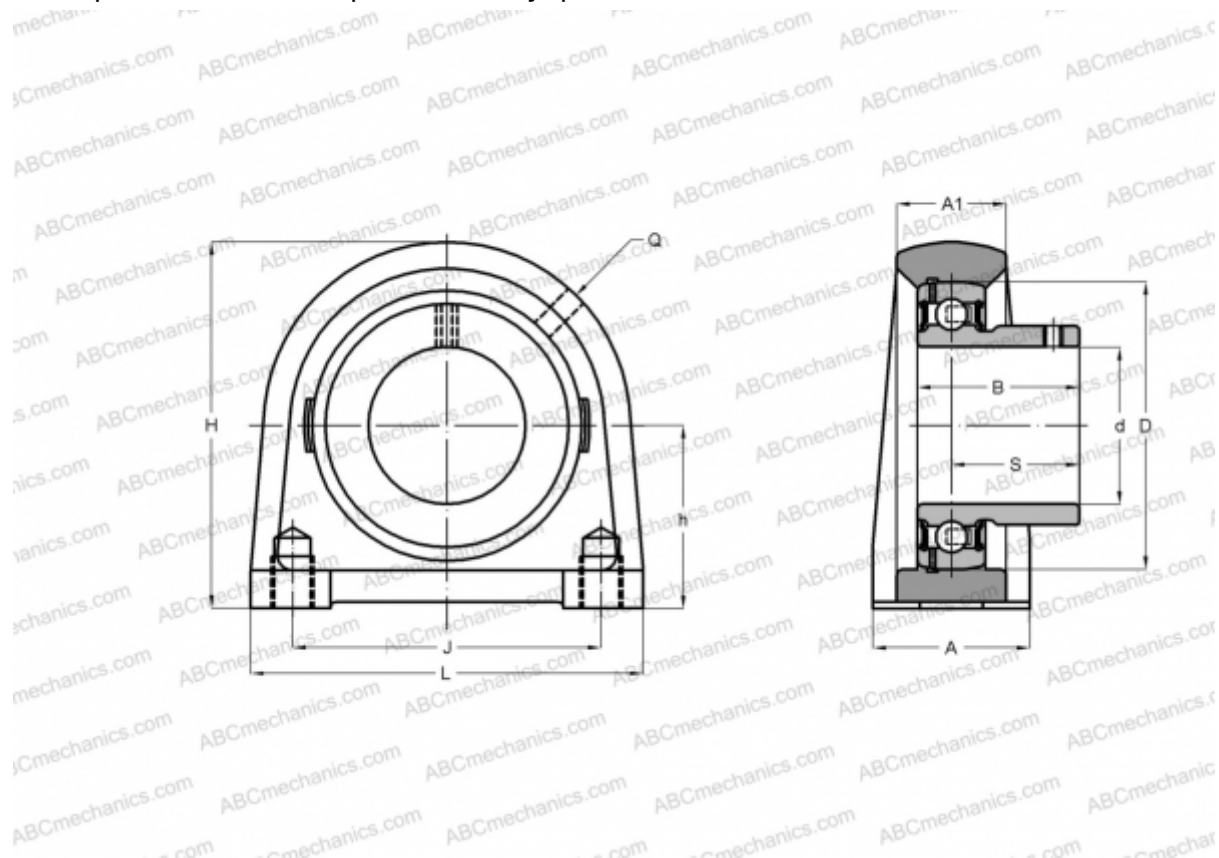


## PSHEY50-N INA

Подшипниковые узлы

ТИП: Подшипниковые узлы с корпусами, Стационарные, Узкие корпуса из серого чугуна, Подшипник с резьбовыми штифтами на внутреннем кольце, Тип PSHEY (INA)



### Технические характеристики

#### РАЗМЕРЫ, ММ

d	50,000
D	90,000
B	43,000
L	135,000
H	115,000
A	54,000
J	101,600
A1	34,000
S	32,000
h	57,200
Q	Rp1/8

#### МАССА, КГ

2,640

Подшипник

GAY50-NPP-B

Корпус

GG.SHE10-E-N

Защитная крышка

KASK10

#### ПРОИЗВОДИТЕЛЬ

[INA](#)

#### РАСЧЕТНЫЕ ДАННЫЕ

Номинальная динамическая грузоподъёмность, C	35,000 кН
Номинальная статическая грузоподъёмность, Co	23,200 кН