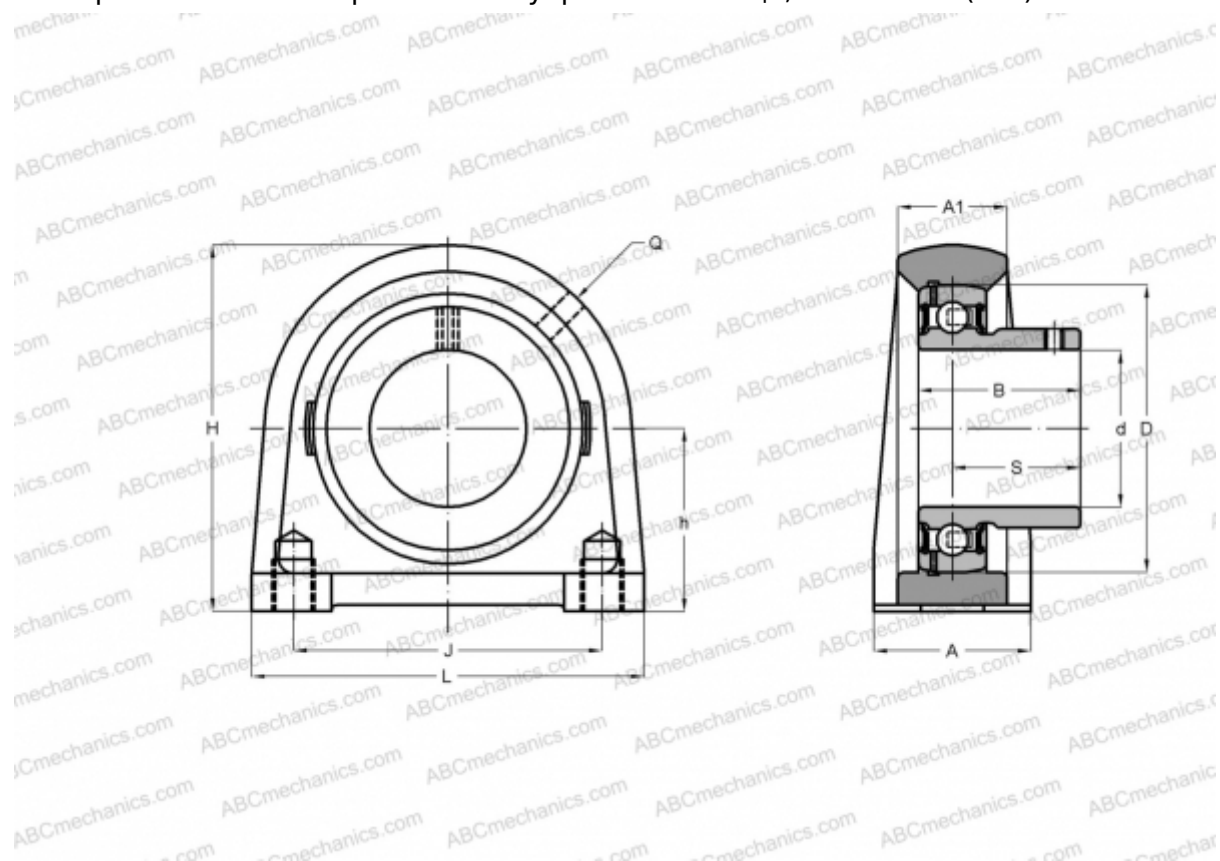


## PSHEY60-N INA

Подшипниковые узлы

ТИП: Подшипниковые узлы с корпусами, Стационарные, Узкие корпуса из серого чугуна, Подшипник с резьбовыми штифтами на внутреннем кольце, Тип PSHEY (INA)



### Технические характеристики

#### РАЗМЕРЫ, ММ

d	60,000
D	110,000
B	47,000
L	150,000
H	140,000
A	60,000
J	118,000
A1	42,000
S	34,000
h	69,900
Q	Rp1/8

#### МАССА, КГ

3,600

Подшипник

GAY60-NPP-B

Корпус

GG.SHE12-N

Защитная крышка

KASK12

#### ПРОИЗВОДИТЕЛЬ

[INA](#)

#### РАСЧЕТНЫЕ ДАННЫЕ

Номинальная динамическая грузоподъёмность, C	52,000 кН
Номинальная статическая грузоподъёмность, Co	36,000 кН