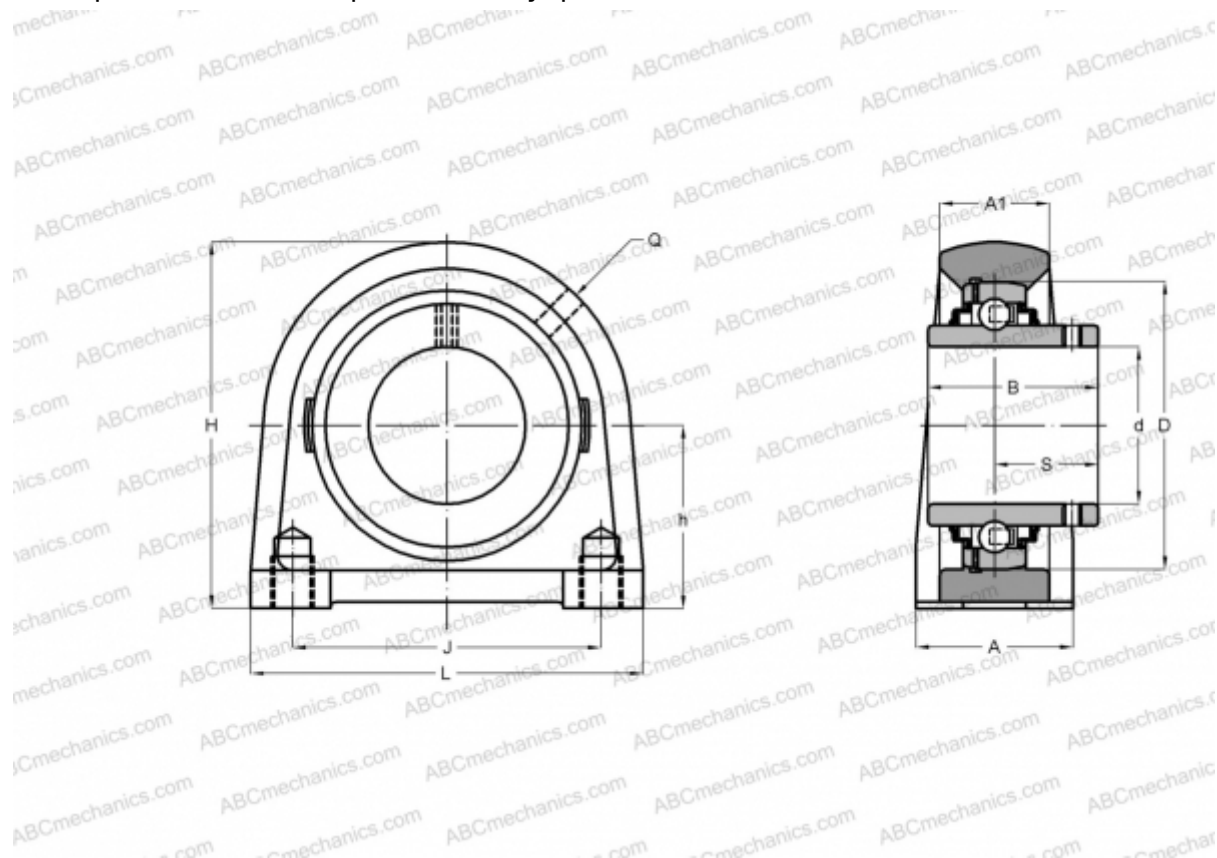


RSHEY20-N INA

Подшипниковые узлы

ТИП: Подшипниковые узлы с корпусами, Стационарные, Узкие корпуса из серого чугуна, Подшипник с резьбовыми штифтами на внутреннем кольце, Тип RSHEY (INA)



Технические характеристики

РАЗМЕРЫ, ММ

d	20,000
D	47,000
B	31,000
L	65,000
H	64,000
A	32,000
J	50,800
A1	19,000
S	18,300
h	33,300
Q	Rp1/8

МАССА, КГ 0,430

Подшипник GYE20-KRR-B

Корпус GG.SHE04-N
 Защитная крышка KASK04

ПРОИЗВОДИТЕЛЬ

[INA](http://www.ina.com)

РАСЧЕТНЫЕ ДАННЫЕ

Номинальная динамическая грузоподъёмность, C 12,800 кН
 Номинальная статическая грузоподъёмность, Co 6,600 кН