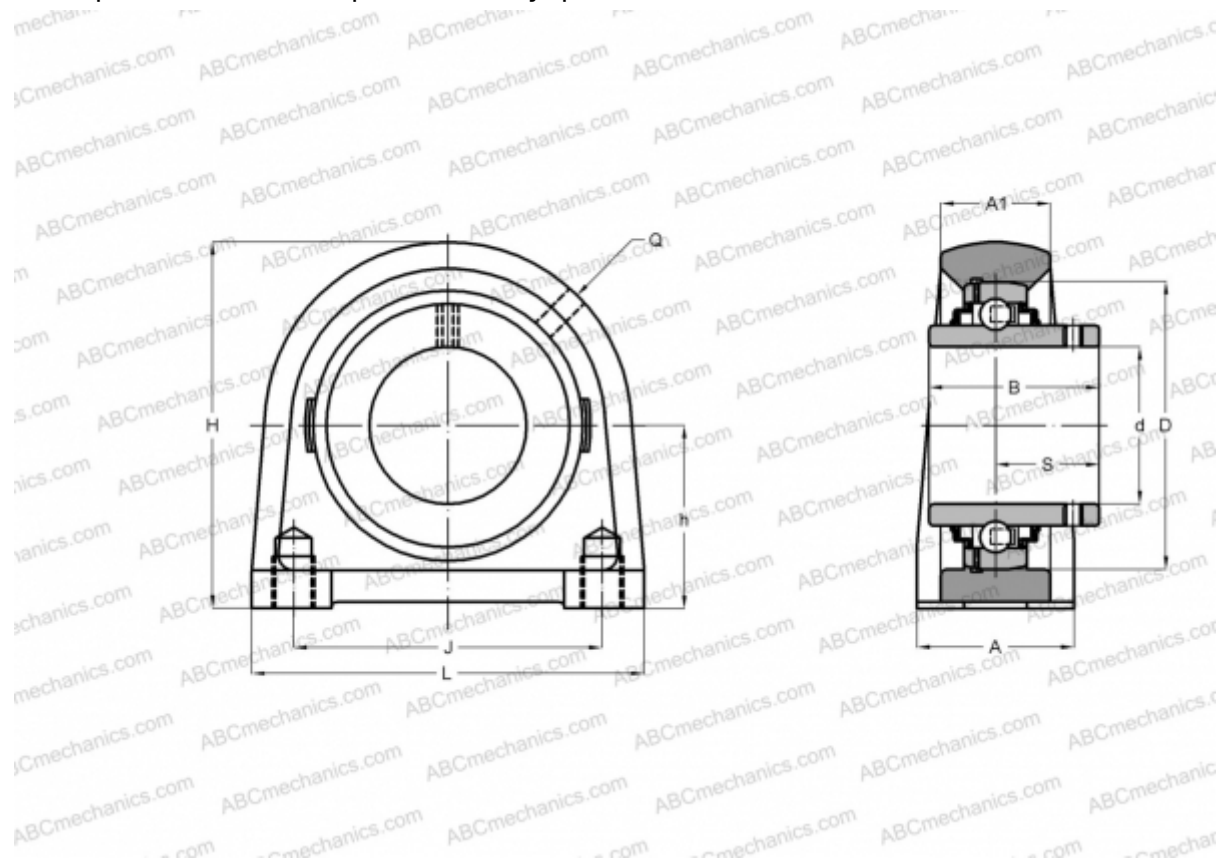


RSHEY45 INA

Подшипниковые узлы

ТИП: Подшипниковые узлы с корпусами, Стационарные, Узкие корпуса из серого чугуна, Подшипник с резьбовыми штифтами на внутреннем кольце, Тип RSHEY (INA)



Технические характеристики

РАЗМЕРЫ, ММ

d	45,000
D	85,000
B	49,200
L	120,000
H	107,000
A	48,000
J	95,300
A1	32,000
S	30,500
h	54,000
Q	Rp1/8

МАССА, КГ 2,150

Подшипник GYE45-KRR-B

Корпус GG.SHE09

ПРОИЗВОДИТЕЛЬ [INA](#)

РАСЧЕТНЫЕ ДАННЫЕ

Номинальная динамическая грузоподъёмность, C 32,500 кН

Номинальная статическая грузоподъёмность, Co 20,400 кН