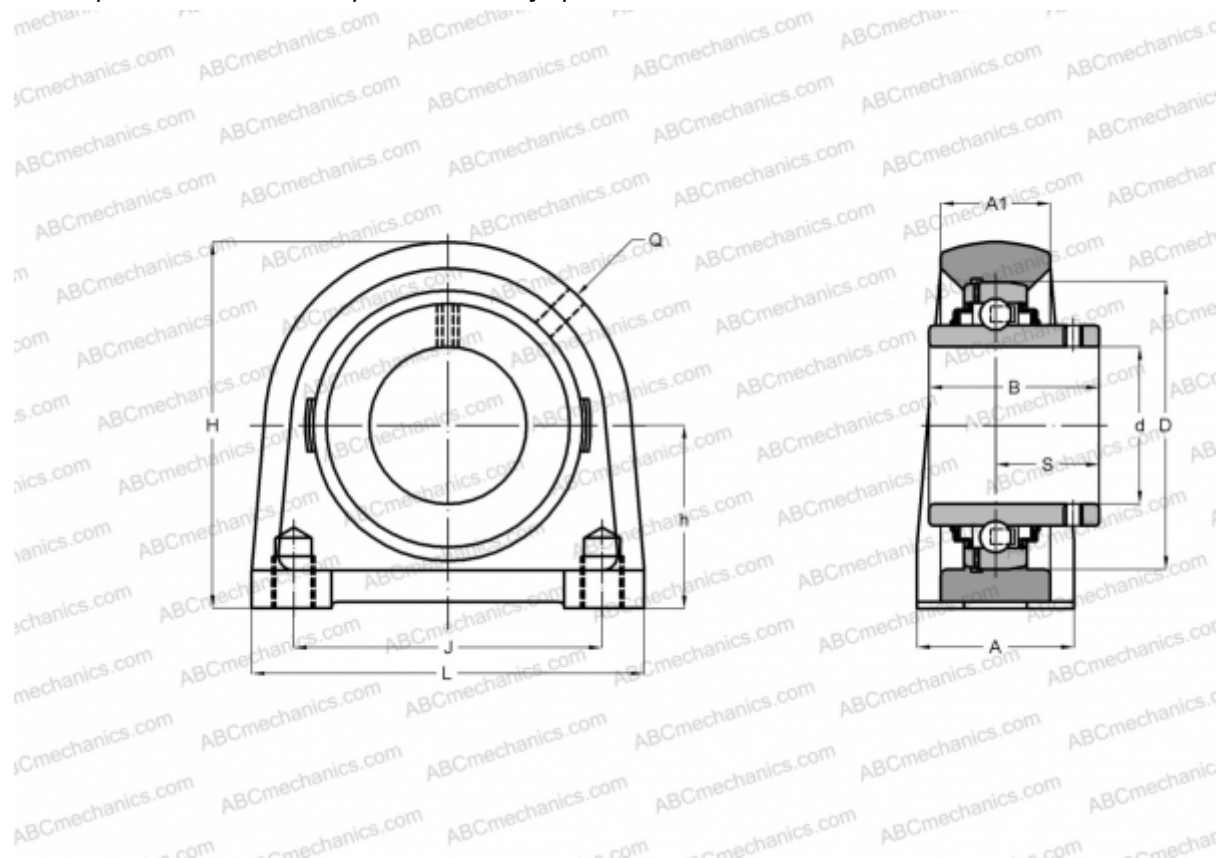


RSHEY60-N INA

Подшипниковые узлы

ТИП: Подшипниковые узлы с корпусами, Стационарные, Узкие корпуса из серого чугуна, Подшипник с резьбовыми штифтами на внутреннем кольце, Тип RSHEY (INA)



Технические характеристики

РАЗМЕРЫ, ММ

d	60,000
D	110,000
B	65,100
L	150,000
H	140,000
A	60,000
J	118,000
A1	42,000
S	39,700
h	69,900
Q	Rp1/8

МАССА, КГ

3,900

Подшипник

GYE60-KRR-B

Корпус

GG.SHE12-N

Защитная крышка

KASK12

ПРОИЗВОДИТЕЛЬ

[INA](#)

РАСЧЕТНЫЕ ДАННЫЕ

Номинальная динамическая грузоподъёмность, C	52,000 кН
Номинальная статическая грузоподъёмность, Co	36,000 кН