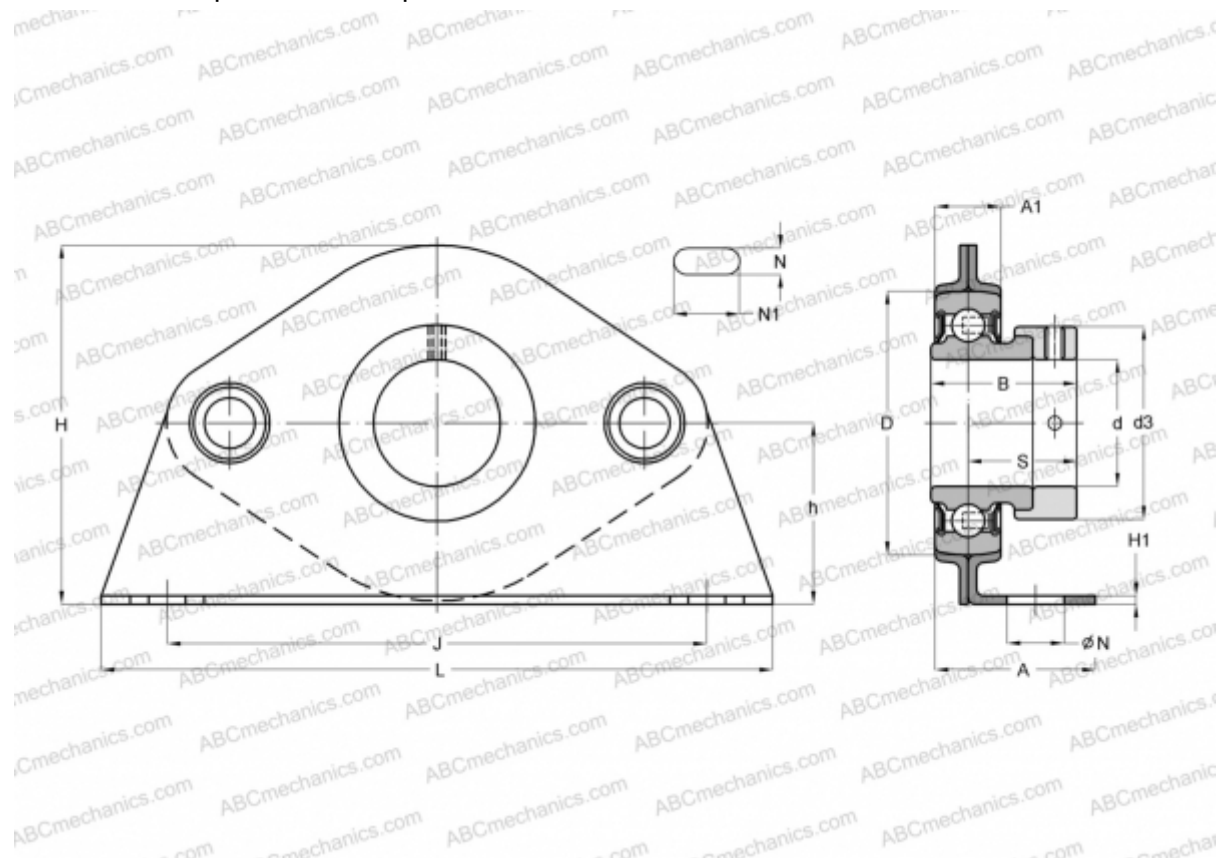




## PBS20 INA

Подшипниковые узлы

ТИП: Подшипниковые узлы с корпусами, Стационарные, Штампованные стальные корпуса, Подшипник с эксцентриковым закрепительным кольцом, Тип PBS (INA)



### Технические характеристики

#### РАЗМЕРЫ, ММ

d	20,000
D	47,000
B	31,000
L	127,000
H	66,800
A	33,000
J	97,000
A1	15,800
H1	3,000
N	10,500
N1	5,600
S	23,500
d3	33,000
h	33,600

#### МАССА, КГ

0,450

Подшипник

RAE20-NPP-B

Корпус

GEN47-PBS

#### ПРОИЗВОДИТЕЛЬ

[INA](#)

#### РАСЧЕТНЫЕ ДАННЫЕ

Номинальная динамическая грузоподъёмность, C	12,800 кН
Номинальная статическая грузоподъёмность, Co	6,600 кН

