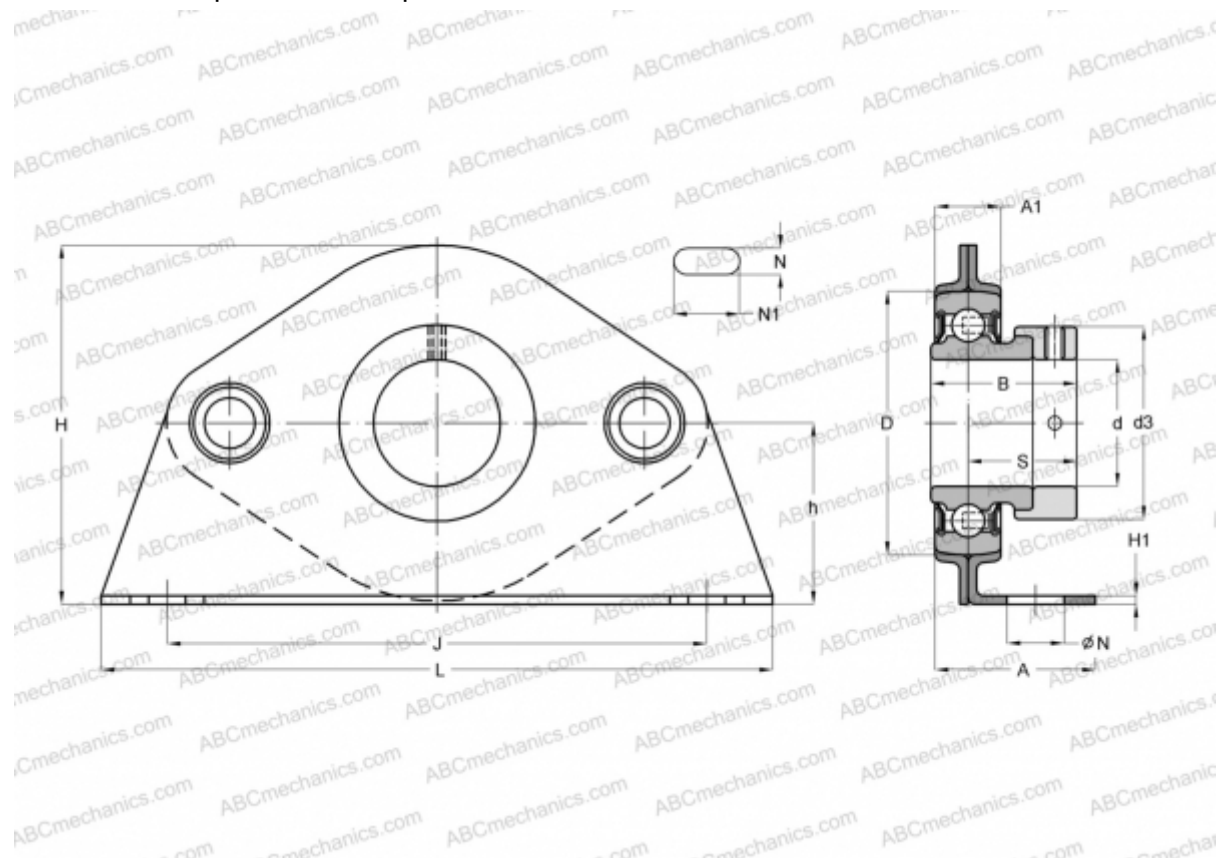


PBS40 INA

Подшипниковые узлы

ТИП: Подшипниковые узлы с корпусами, Стационарные, Штампованные стальные корпуса, Подшипник с эксцентриковым закрепительным кольцом, Тип PBS (INA)



Технические характеристики

РАЗМЕРЫ, ММ

d	40,000
D	80,000
B	43,800
L	180,000
H	106,000
A	53,500
J	136,500
A1	23,000
H1	4,000
N	13,500
N1	8,000
S	32,700
d3	58,000
h	55,000

МАССА, КГ

1,330

Подшипник

RAE40-NPP-B

Корпус

GEN80-PBS

ПРОИЗВОДИТЕЛЬ

[INA](#)

РАСЧЕТНЫЕ ДАННЫЕ

Номинальная динамическая грузоподъёмность, C	32,500 кН
Номинальная статическая грузоподъёмность, Co	19,800 кН