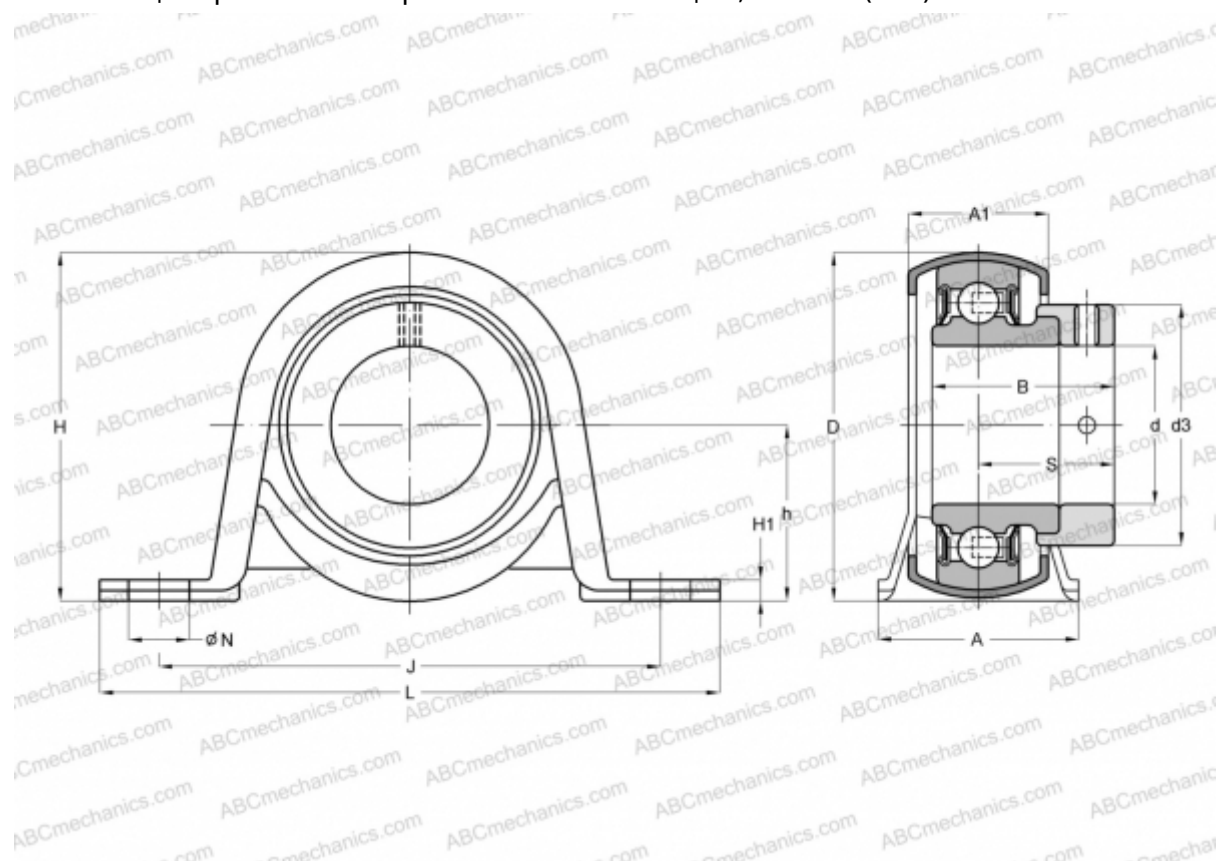


РВ30 INA

Подшипниковые узлы

ТИП: Подшипниковые узлы с корпусами, Стационарные, Штампованные стальные корпуса, Подшипник с эксцентриковым закрепительным кольцом, Тип РВ (INA)



Технические характеристики

РАЗМЕРЫ, ММ

d	30,000
D	62,000
B	35,800
L	117,500
H	66,100
A	38,000
J	95,000
A1	26,500
H1	4,000
N	11,500
S	26,700
d3	44,000
h	33,300

Подшипник

RAE30-NPP-B

Корпус

GEN62-BT

ПРОИЗВОДИТЕЛЬ

[INA](#)

РАСЧЕТНЫЕ ДАННЫЕ

Номинальная динамическая грузоподъёмность, C	19,500 кН
Номинальная статическая грузоподъёмность, Co	11,300 кН

МАССА, КГ

0,500