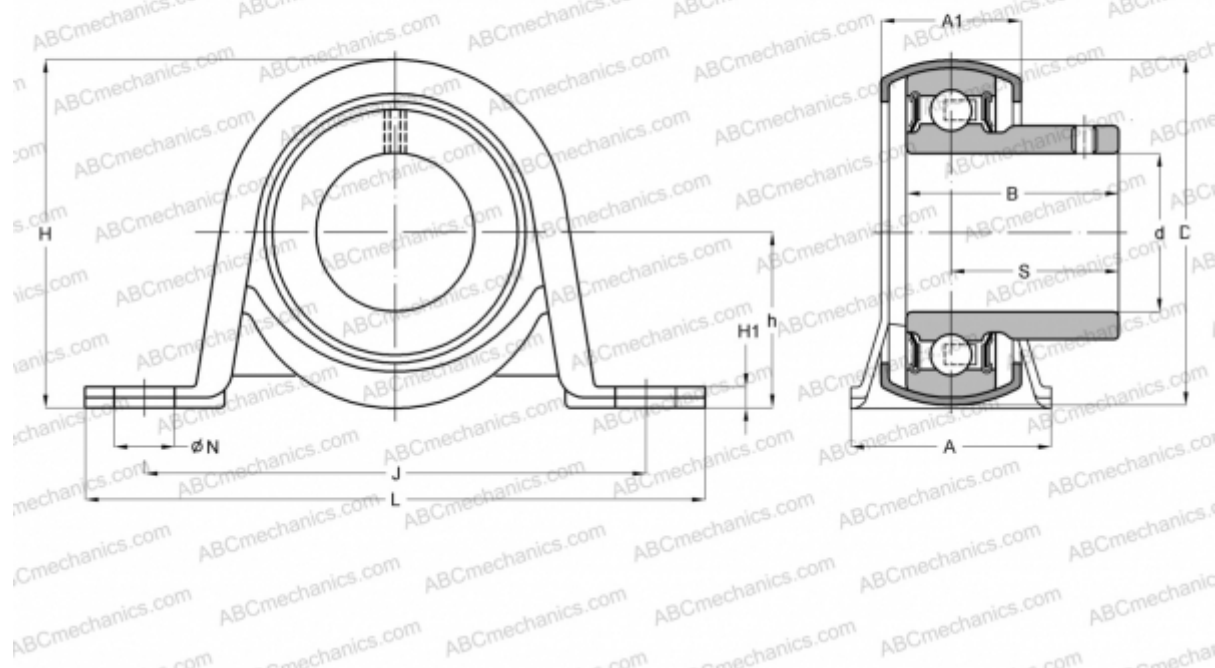


## РВУ20 INA

Подшипниковые узлы

ТИП: Подшипниковые узлы с корпусами, Стационарные, Штампованные стальные корпуса, Подшипник с резьбовыми штифтами на внутреннем кольце, Тип РВУ (INA)



### Технические характеристики

#### РАЗМЕРЫ, ММ

d	20,000
D	47,000
B	25,000
L	98,400
H	50,100
A	31,800
J	76,000
A1	22,300
H1	3,300
N	9,500
S	18,000
h	25,400

#### МАССА, КГ

0,220

Подшипник

AY20-NPP-B

Корпус

GEN47-BT

#### ПРОИЗВОДИТЕЛЬ

[INA](#)

#### РАСЧЕТНЫЕ ДАННЫЕ

Номинальная динамическая грузоподъёмность, C	12,800 кН
Номинальная статическая грузоподъёмность, Co	6,600 кН