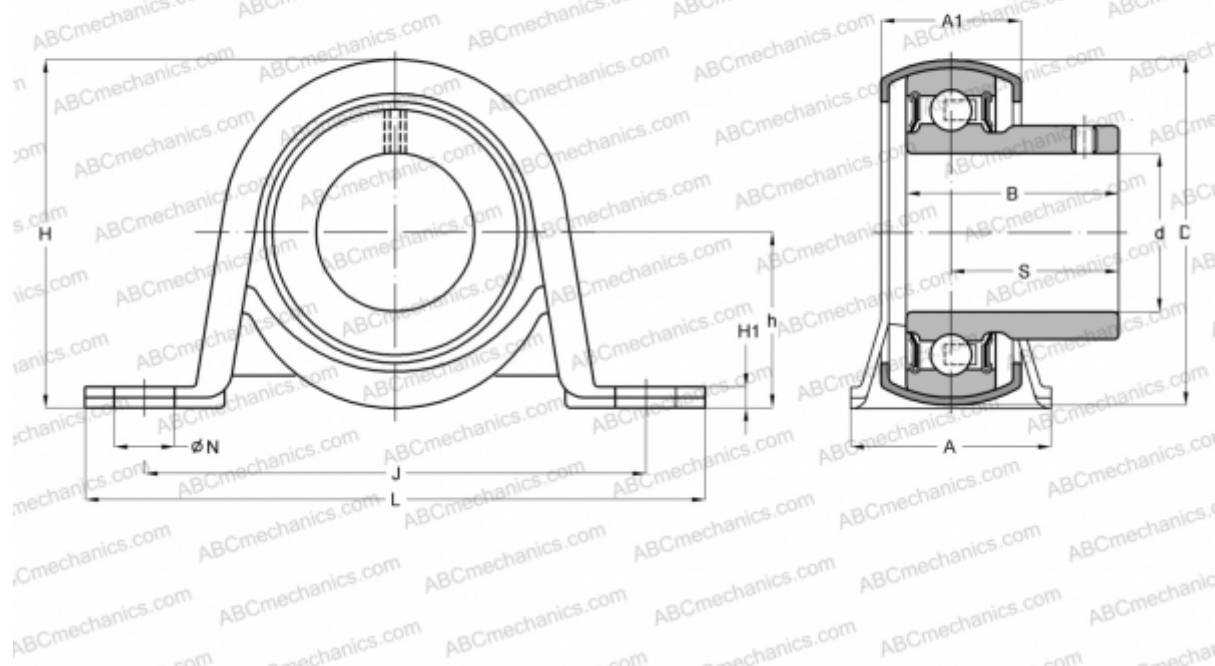


## РВУ25 INA

Подшипниковые узлы

ТИП: Подшипниковые узлы с корпусами, Стационарные, Штампованные стальные корпуса, Подшипник с резьбовыми штифтами на внутреннем кольце, Тип РВУ (INA)



### Технические характеристики

#### РАЗМЕРЫ, ММ

d	25,000
D	52,000
B	27,000
L	108,000
H	56,500
A	31,800
J	86,000
A1	23,500
H1	4,000
N	11,500
S	19,500
h	28,600

#### МАССА, КГ

0,260

Подшипник

AY25-NPP-B

Корпус

GEH52-BT

#### ПРОИЗВОДИТЕЛЬ

[INA](#)

#### РАСЧЕТНЫЕ ДАННЫЕ

Номинальная динамическая грузоподъёмность, C	14,000 кН
Номинальная статическая грузоподъёмность, Co	7,800 кН