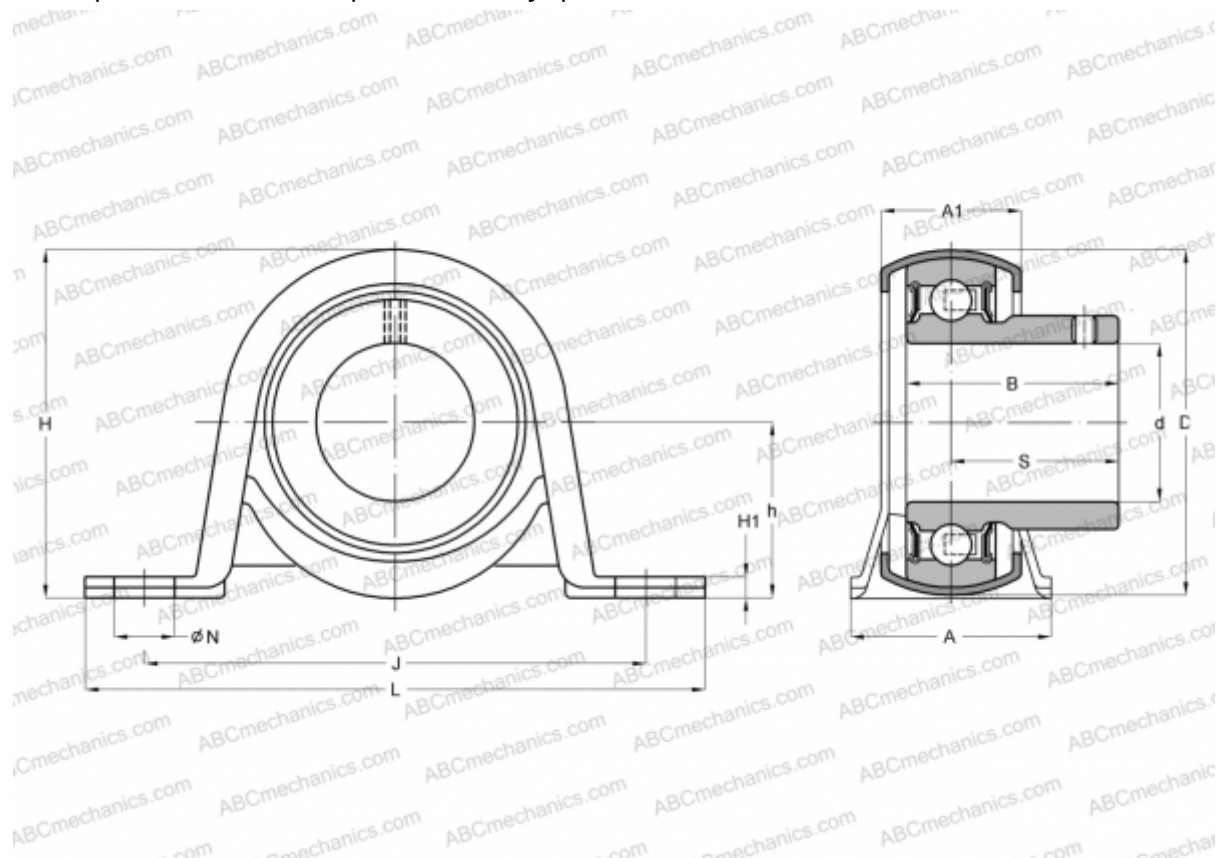


РВУ30 INA

Подшипниковые узлы

ТИП: Подшипниковые узлы с корпусами, Стационарные, Штампованные стальные корпуса, Подшипник с резьбовыми штифтами на внутреннем кольце, Тип РВУ (INA)



Технические характеристики

РАЗМЕРЫ, ММ

d	30,000
D	62,000
B	30,000
L	117,500
H	66,100
A	38,000
J	95,000
A1	26,500
H1	4,000
N	11,500
S	21,000
h	33,300

МАССА, КГ

0,400

Подшипник

AY30-NPP-B

Корпус

GEN62-BT

ПРОИЗВОДИТЕЛЬ

[INA](#)

РАСЧЕТНЫЕ ДАННЫЕ

Номинальная динамическая грузоподъёмность, C	19,500 кН
Номинальная статическая грузоподъёмность, Co	11,300 кН