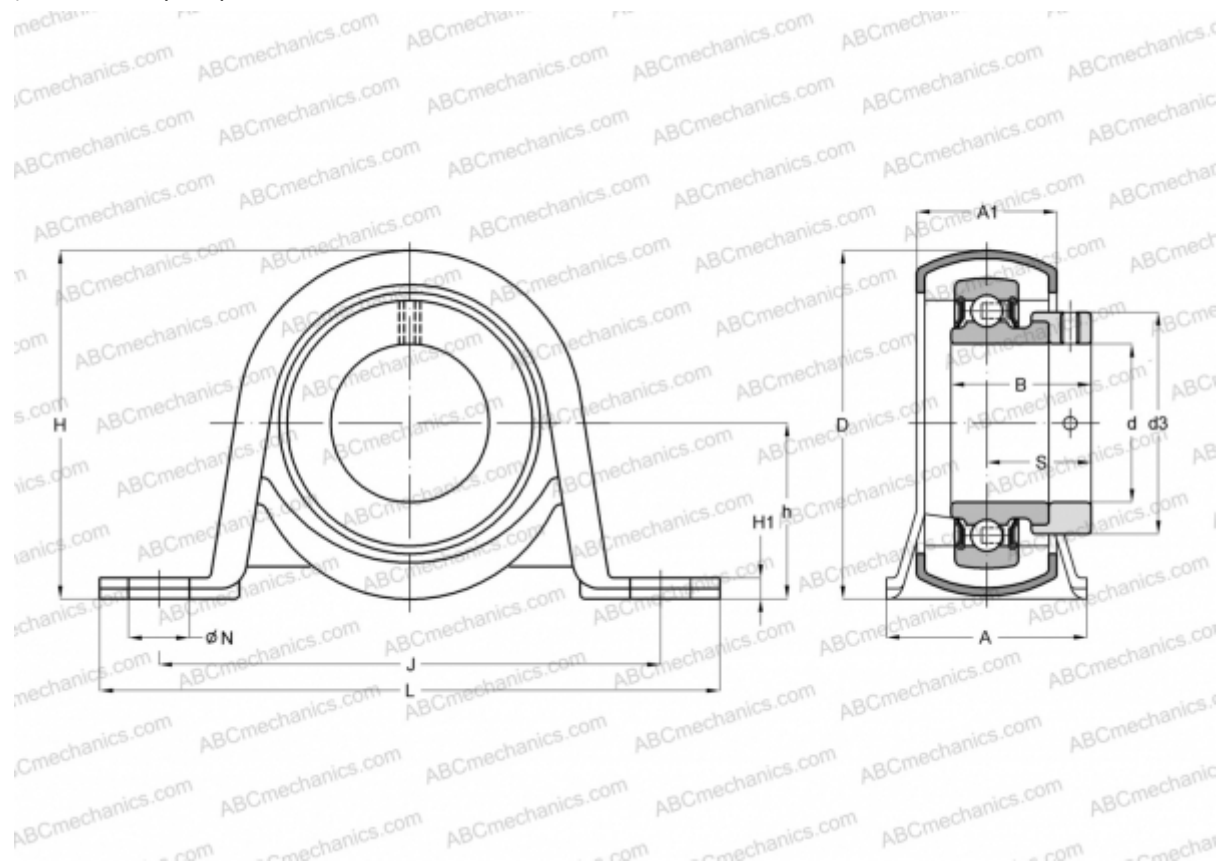


## RPB15 INA

Подшипниковые узлы

ТИП: Подшипниковые узлы с корпусами, Стационарные, Штампованные стальные корпуса, Подшипник с эксцентриковым закрепительным кольцом и резиновым демпфирующим кольцом, Тип RPB (INA)



### Технические характеристики

#### РАЗМЕРЫ, ММ

d	15,000
D	40,000
B	28,600
L	98,400
H	50,100
A	31,800
J	76,000
A1	22,300
H1	3,300
N	9,500
S	22,100
d3	28,000
h	25,400

**МАССА, КГ** 0,230

Подшипник RAE15-NPP-B  
Корпус GEH47-

#### ПРОИЗВОДИТЕЛЬ

BT+GRG.RABR40/47  
[INA](#)

#### РАСЧЕТНЫЕ ДАННЫЕ

Номинальная динамическая грузоподъёмность, C 9,800 кН  
Номинальная статическая грузоподъёмность, Co 4,750 кН