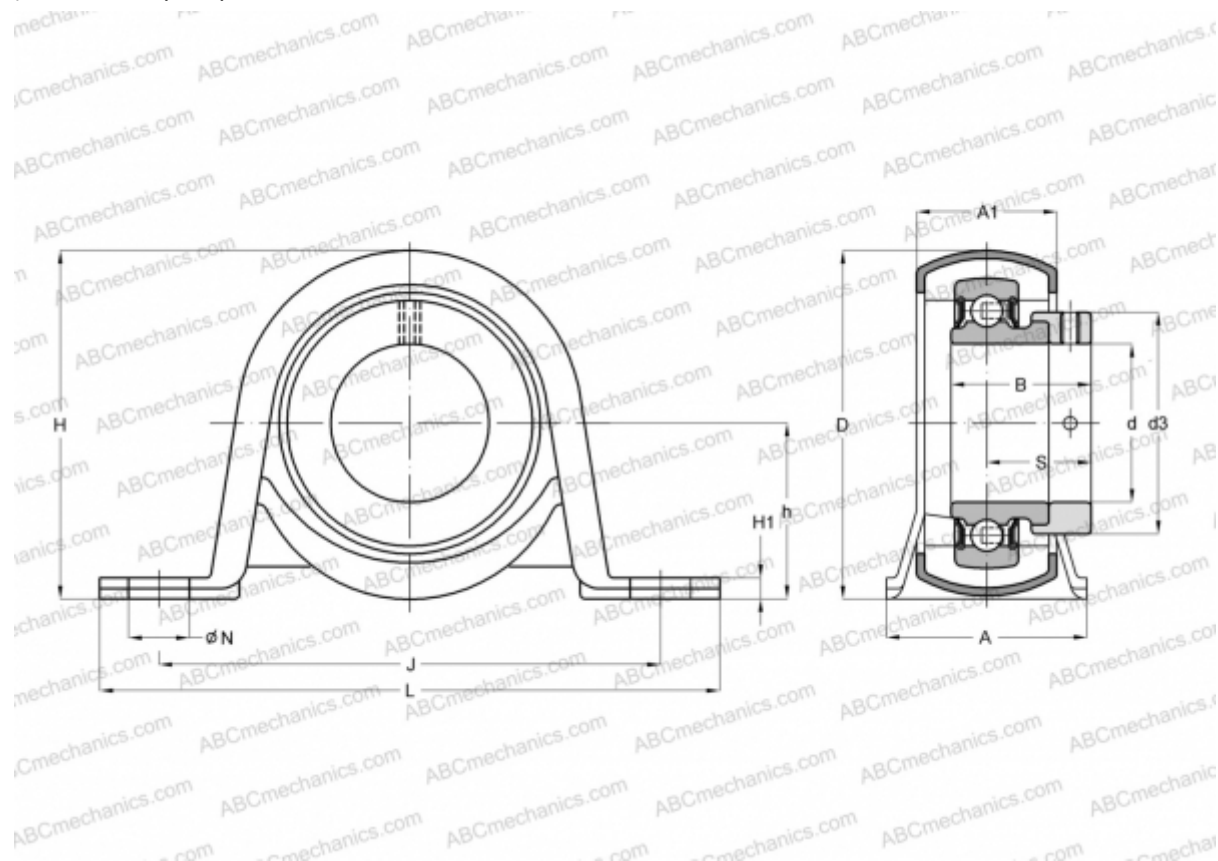




## RPB20 INA

Подшипниковые узлы

ТИП: Подшипниковые узлы с корпусами, Стационарные, Штампованные стальные корпуса, Подшипник с эксцентриковым закрепительным кольцом и резиновым демпфирующим кольцом, Тип RPB (INA)



### Технические характеристики

#### РАЗМЕРЫ, ММ

d	20,000
D	47,000
B	31,000
L	108,000
H	56,500
A	31,800
J	86,000
A1	23,500
H1	4,000
N	11,500
S	23,500
d3	33,000
h	28,600

Подшипник	RAE20-NPP-B
Корпус	GEH52-

#### ПРОИЗВОДИТЕЛЬ

BT+GRG.RABR47/52-  
ANA

#### РАСЧЕТНЫЕ ДАННЫЕ

Номинальная динамическая грузоподъёмность, C	12,800 кН
Номинальная статическая грузоподъёмность, Co	6,600 кН

МАССА, КГ 0,280

