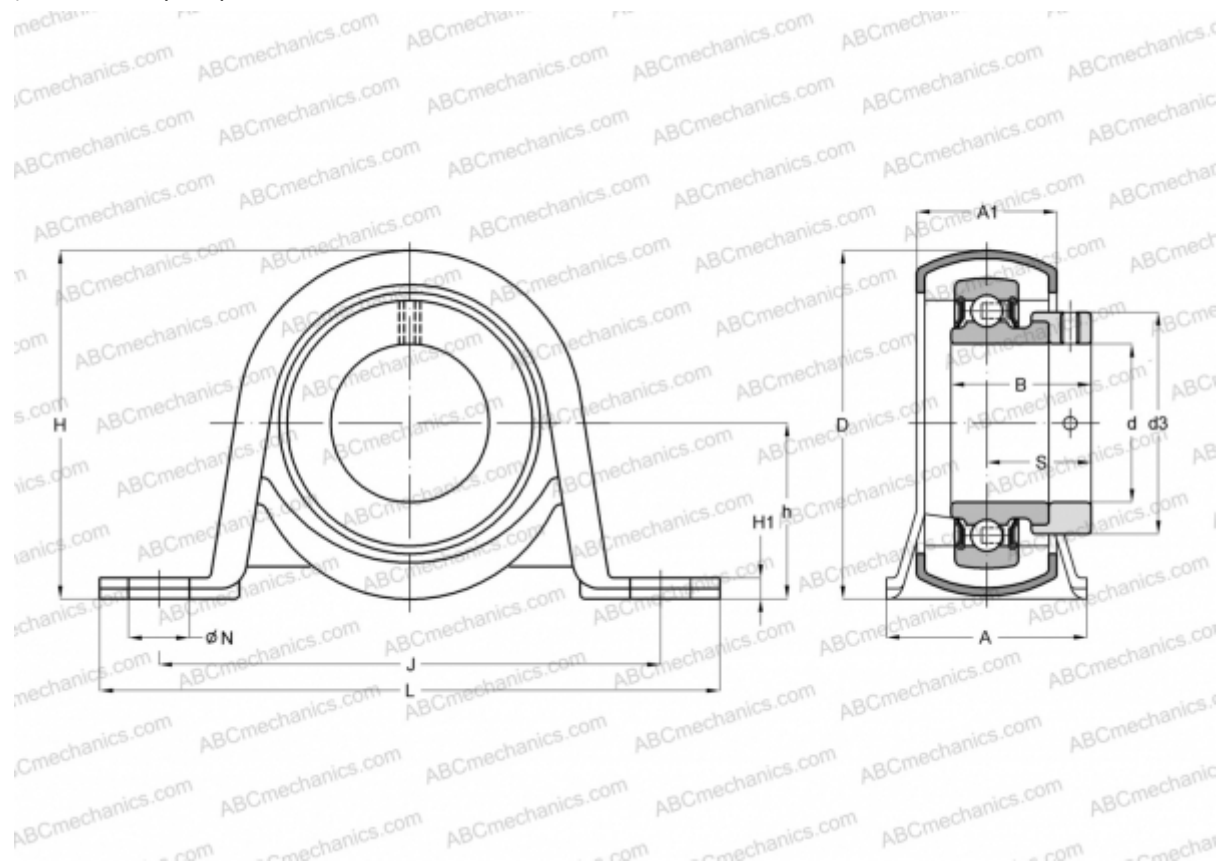




## RPB25 INA

Подшипниковые узлы

ТИП: Подшипниковые узлы с корпусами, Стационарные, Штампованные стальные корпуса, Подшипник с эксцентриковым закрепительным кольцом и резиновым демпфирующим кольцом, Тип RPB (INA)



### Технические характеристики

#### РАЗМЕРЫ, ММ

d	25,000
D	52,000
B	31,000
L	117,500
H	66,100
A	38,000
J	95,000
A1	26,500
H1	4,000
N	11,500
S	23,500
d3	37,500
h	33,300

Подшипник	RAE25-NPP-B
Корпус	GEN62-

#### ПРОИЗВОДИТЕЛЬ

BT+GRG.RABR52/62-  
ANA

#### РАСЧЕТНЫЕ ДАННЫЕ

Номинальная динамическая грузоподъёмность, C	14,000 кН
Номинальная статическая грузоподъёмность, Co	7,800 кН

**МАССА, КГ** 0,380

