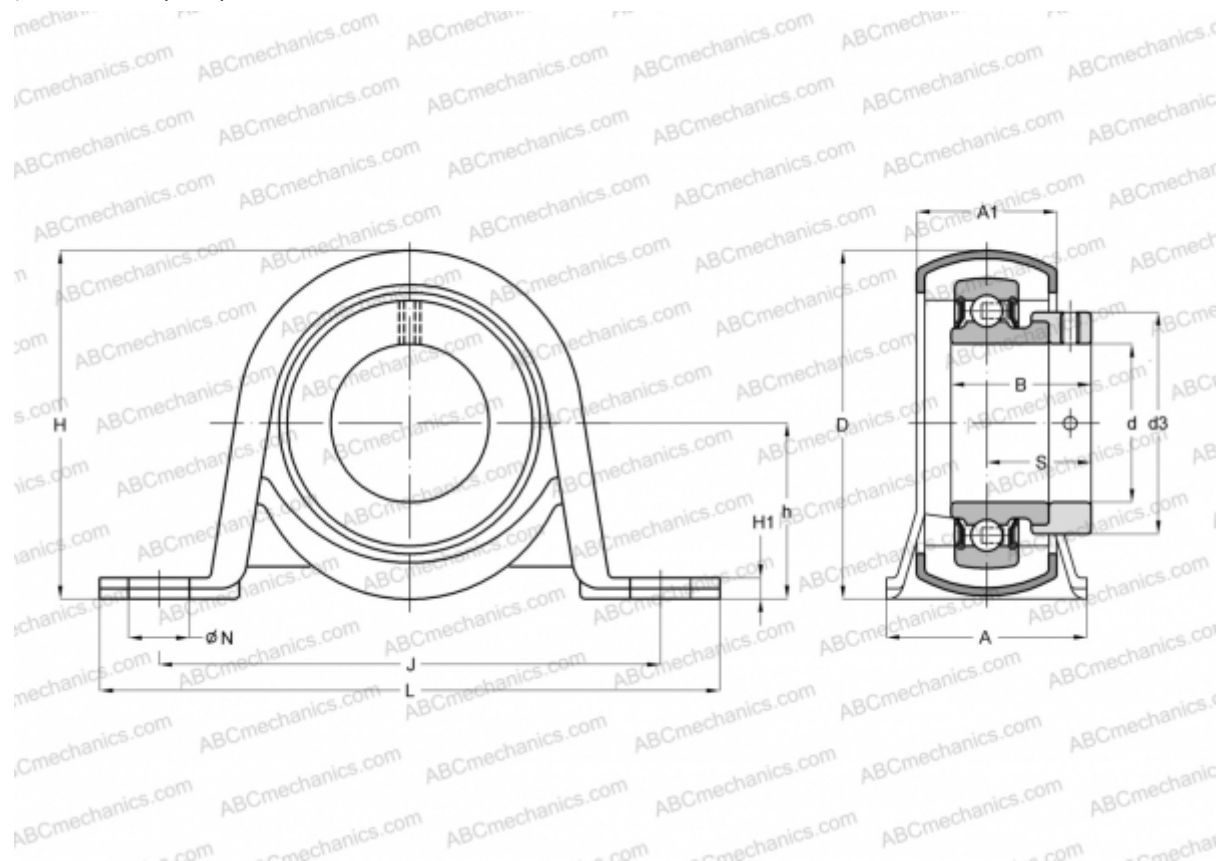


RPB30 INA

Подшипниковые узлы

ТИП: Подшипниковые узлы с корпусами, Стационарные, Штампованные стальные корпуса, Подшипник с эксцентриковым закрепительным кольцом и резиновым демпфирующим кольцом, Тип RPB (INA)



Технические характеристики

РАЗМЕРЫ, ММ

d	30,000
D	42,000
B	26,500
L	117,500
H	66,100
A	38,000
J	95,000
A1	26,500
H1	4,000
N	11,500
S	20,000
d3	42,500
h	33,300

Подшипник	RALE30-NPP-B
Корпус	GEH62-

ПРОИЗВОДИТЕЛЬ

BT+GRG.RABR55/62
[INA](#)

РАСЧЕТНЫЕ ДАННЫЕ

Номинальная динамическая грузоподъёмность, C	13,200 кН
Номинальная статическая грузоподъёмность, Co	8,300 кН

МАССА, КГ 0,450