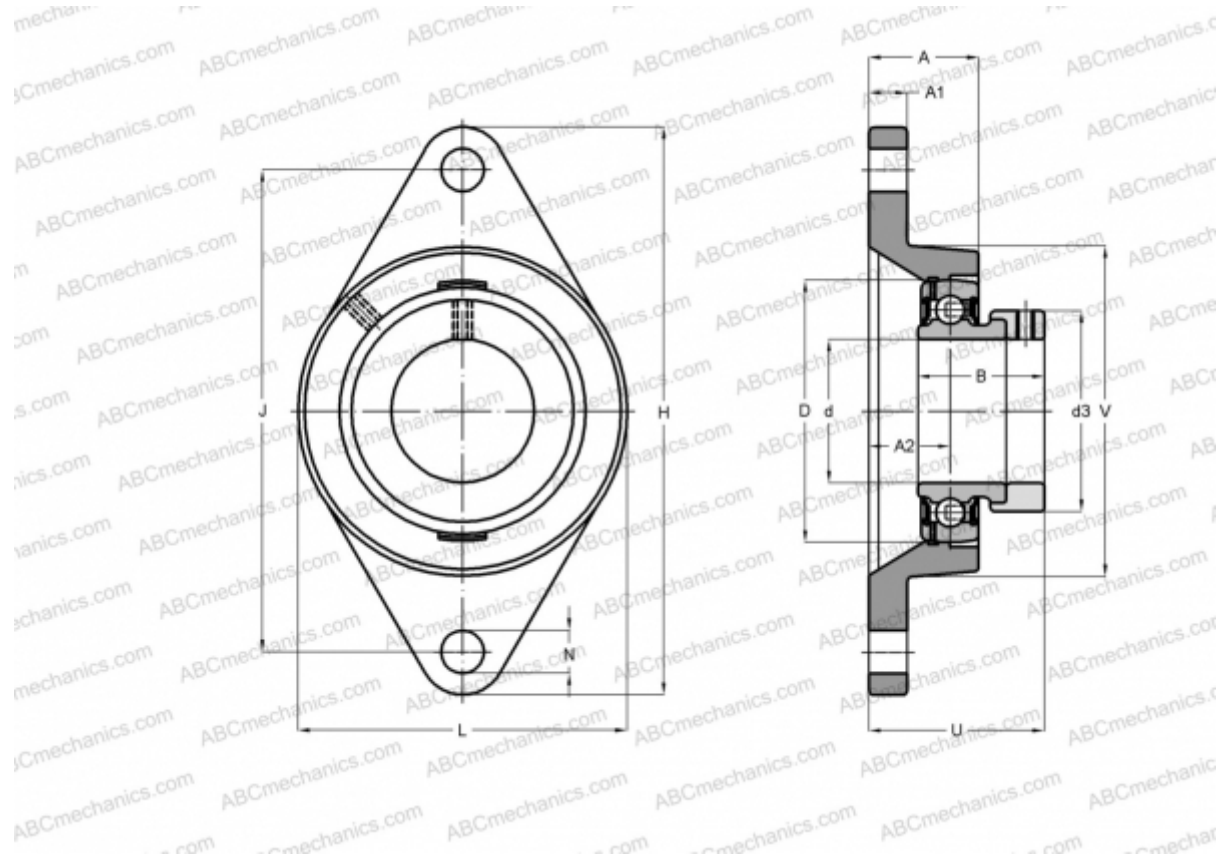


## РСJT25-N INA

Подшипниковые узлы

ТИП: Подшипниковые узлы с корпусами, Фланцевые с двумя отверстиями, Корпуса из серого чугуна, Подшипник с эксцентриковым закрепительным кольцом, Тип РСJT (INA)



### Технические характеристики

#### РАЗМЕРЫ, ММ

|    |         |
|----|---------|
| d  | 25,000  |
| D  | 52,000  |
| B  | 31,000  |
| L  | 70,000  |
| H  | 124,000 |
| A  | 26,500  |
| J  | 99,000  |
| A1 | 11,000  |
| A2 | 19,000  |
| N  | 11,500  |
| d3 | 37,500  |
| U  | 42,500  |
| V  | 70,000  |
| Q  | Rp1/8   |

#### МАССА, КГ

0,580

Подшипник

GRAE25-NPP-B

Корпус

GG.CJT05-N

Защитная крышка

KASK05

#### ПРОИЗВОДИТЕЛЬ

[INA](http://www.ina.com)

#### РАСЧЕТНЫЕ ДАННЫЕ

|  |           |
|--|-----------|
| Номинальная динамическая грузоподъёмность, С | 14,000 кН |
| Номинальная статическая грузоподъёмность, Со | 7,800 кН  |