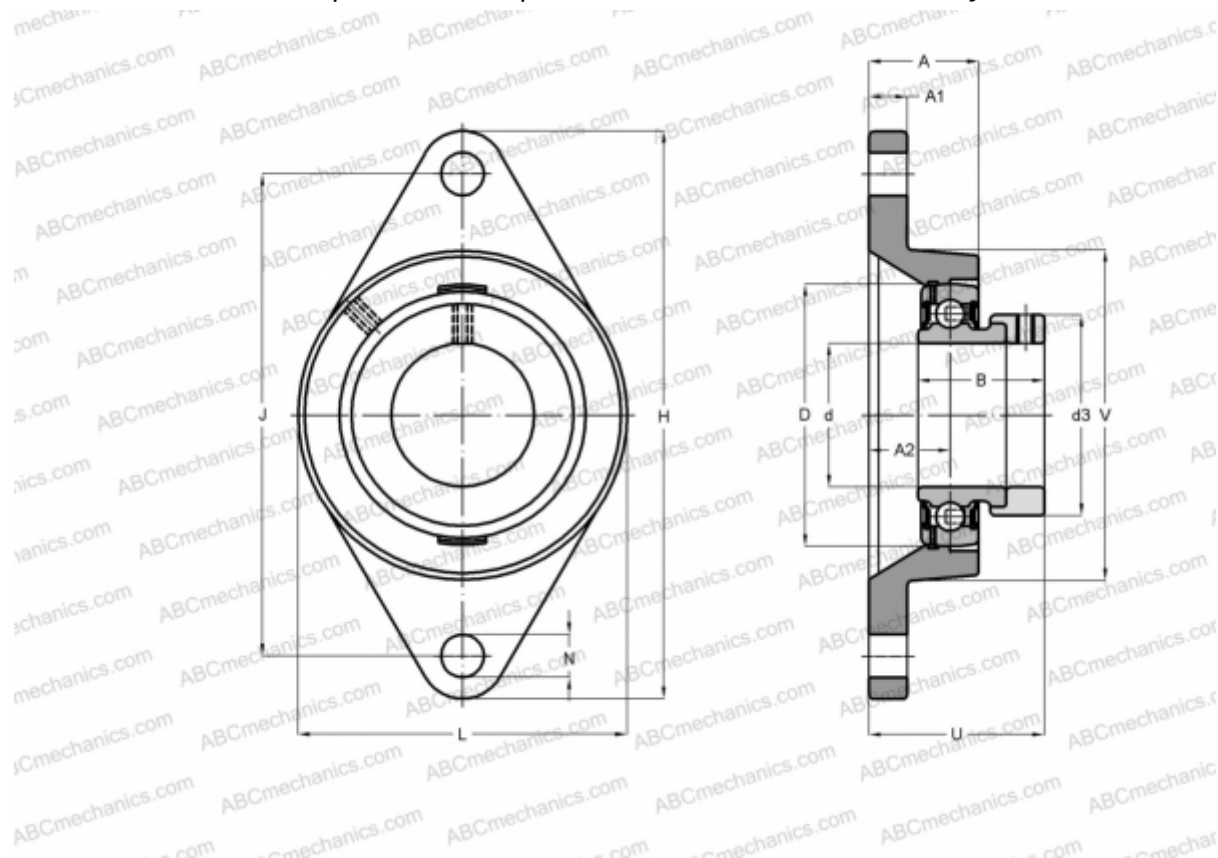


## РСJT55 INA

Подшипниковые узлы

ТИП: Подшипниковые узлы с корпусами, Фланцевые с двумя отверстиями, Корпуса из серого чугуна, Подшипник с эксцентриковым закрепительным кольцом, Тип РСJT (INA)



### Технические характеристики

#### РАЗМЕРЫ, ММ

d	55,000
D	100,000
B	48,400
L	134,000
H	222,000
A	43,500
J	184,000
A1	15,000
A2	31,000
N	18,000
d3	76,000
U	67,400
V	134,000
Q	Rp1/8

#### МАССА, КГ

2,310

Подшипник

GRAE55-NPP-B

Корпус

GG.CJT11

#### ПРОИЗВОДИТЕЛЬ

[INA](#)

#### РАСЧЕТНЫЕ ДАННЫЕ

Номинальная динамическая грузоподъёмность, C	43,500 кН
Номинальная статическая грузоподъёмность, Co	29,000 кН