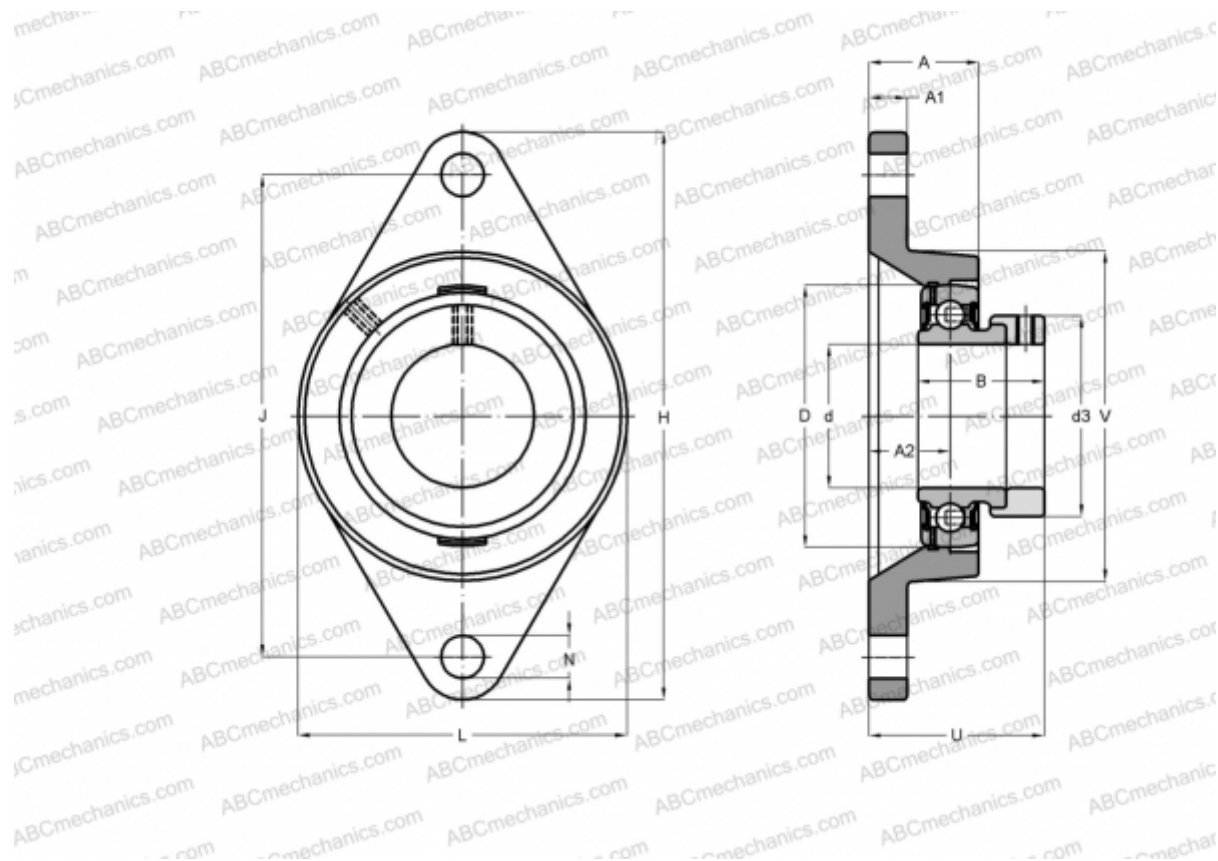


## РСJT20-N-FA125 INA

Подшипниковые узлы

ТИП: Подшипниковые узлы с корпусами, Фланцевые с двумя отверстиями, Корпуса из серого чугуна, Подшипник с эксцентриковым закрепительным кольцом, Тип РСJT (INA), с покрытием CORROTTECT



### Технические характеристики

#### РАЗМЕРЫ, ММ

d	20,000
D	47,000
B	31,000
L	61,000
H	112,000
A	28,000
J	90,000
A1	10,000
A2	19,000
N	11,500
d3	33,000
U	42,500
V	61,000
Q	Rp1/8

#### МАССА, КГ

0,480

Подшипник	GRAE20-NPP-B-
Корпус	GG.CJT04-N-
Защитная крышка	FA125

#### ПРОИЗВОДИТЕЛЬ

[INA](#)

#### РАСЧЕТНЫЕ ДАННЫЕ

Номинальная динамическая грузоподъёмность, С	12,800 кН
Номинальная статическая грузоподъёмность, Со	6,600 кН