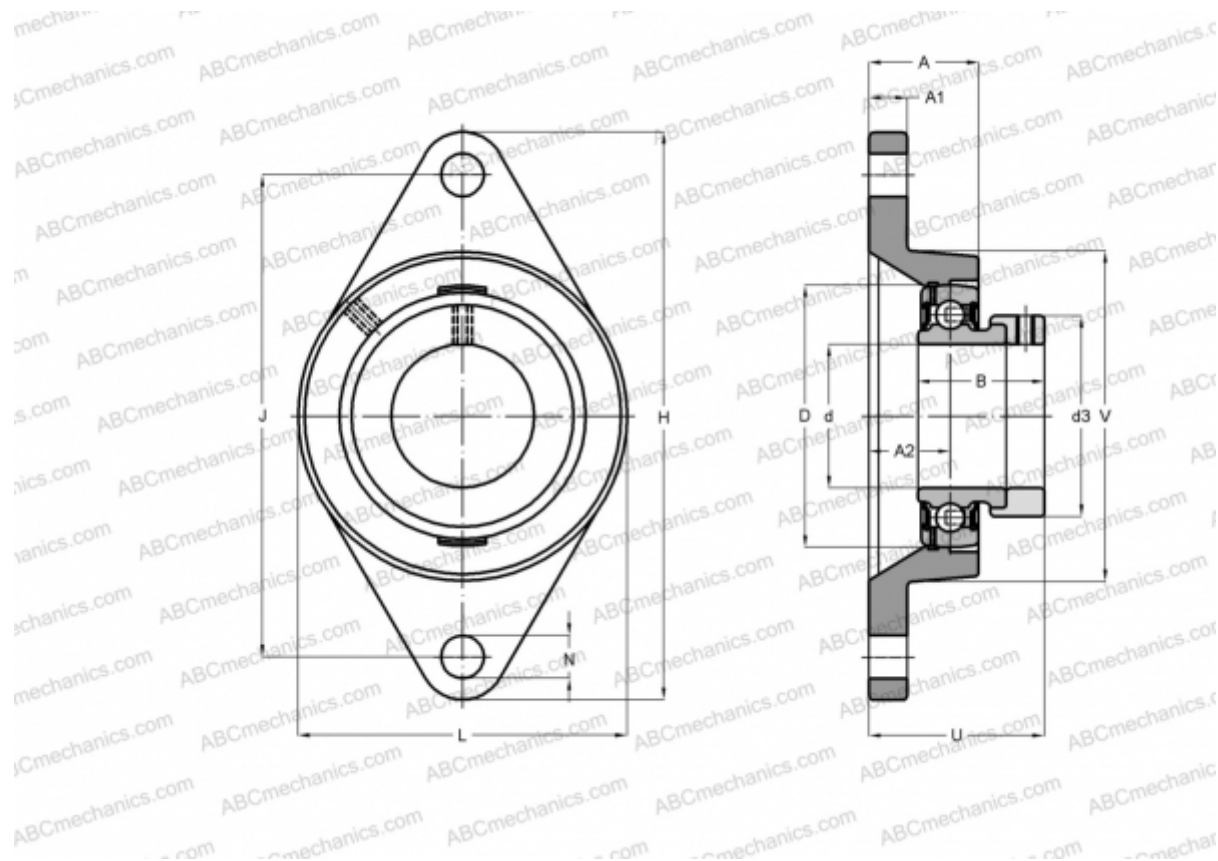


## PCJT25-N-FA125 INA

Подшипниковые узлы

ТИП: Подшипниковые узлы с корпусами, Фланцевые с двумя отверстиями, Корпуса из серого чугуна, Подшипник с эксцентриковым закрепительным кольцом, Тип PCJT (INA), с покрытием CORROTTECT



### Технические характеристики

#### РАЗМЕРЫ, ММ

d	25,000
D	52,000
B	31,000
L	70,000
H	124,000
A	26,500
J	99,000
A1	11,000
A2	19,000
N	11,500
d3	37,500
U	42,500
V	70,000
Q	Rp1/8

#### МАССА, КГ

0,560

Подшипник

GRAE25-NPP-B-

Корпус

GG.CJT05-N-

Защитная крышка

FA125

#### ПРОИЗВОДИТЕЛЬ

[INA](#)

#### РАСЧЕТНЫЕ ДАННЫЕ

Номинальная динамическая грузоподъёмность, С	14,000 кН
Номинальная статическая грузоподъёмность, Со	7,800 кН