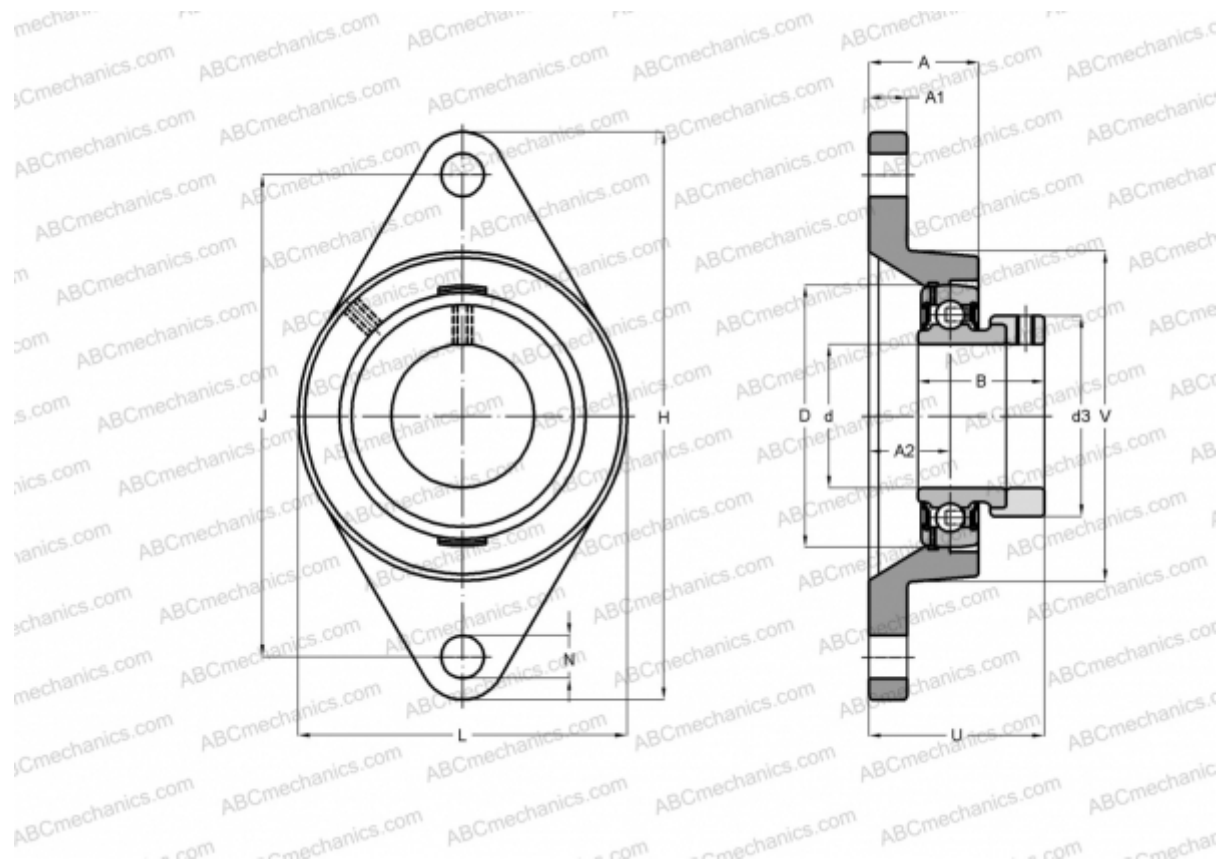


## РСJT35-N-FA125 INA

Подшипниковые узлы

ТИП: Подшипниковые узлы с корпусами, Фланцевые с двумя отверстиями, Корпуса из серого чугуна, Подшипник с эксцентриковым закрепительным кольцом, Тип РСJT (INA), с покрытием CORROTTECT



### Технические характеристики

#### РАЗМЕРЫ, ММ

d	35,000
D	72,000
B	39,000
L	92,000
H	155,000
A	30,500
J	130,000
A1	12,500
A2	21,000
N	14,000
d3	51,000
U	50,500
V	92,000
Q	Rp1/8

#### МАССА, КГ

1,130

Подшипник

GRAE35-NPP-B-

Корпус

GG.CJT07-N-

Защитная крышка

GG.CJT07-N-

#### ПРОИЗВОДИТЕЛЬ

[INA](http://www.ina.com)

#### РАСЧЕТНЫЕ ДАННЫЕ

Номинальная динамическая грузоподъёмность, С	25,500 кН
Номинальная статическая грузоподъёмность, Со	15,300 кН