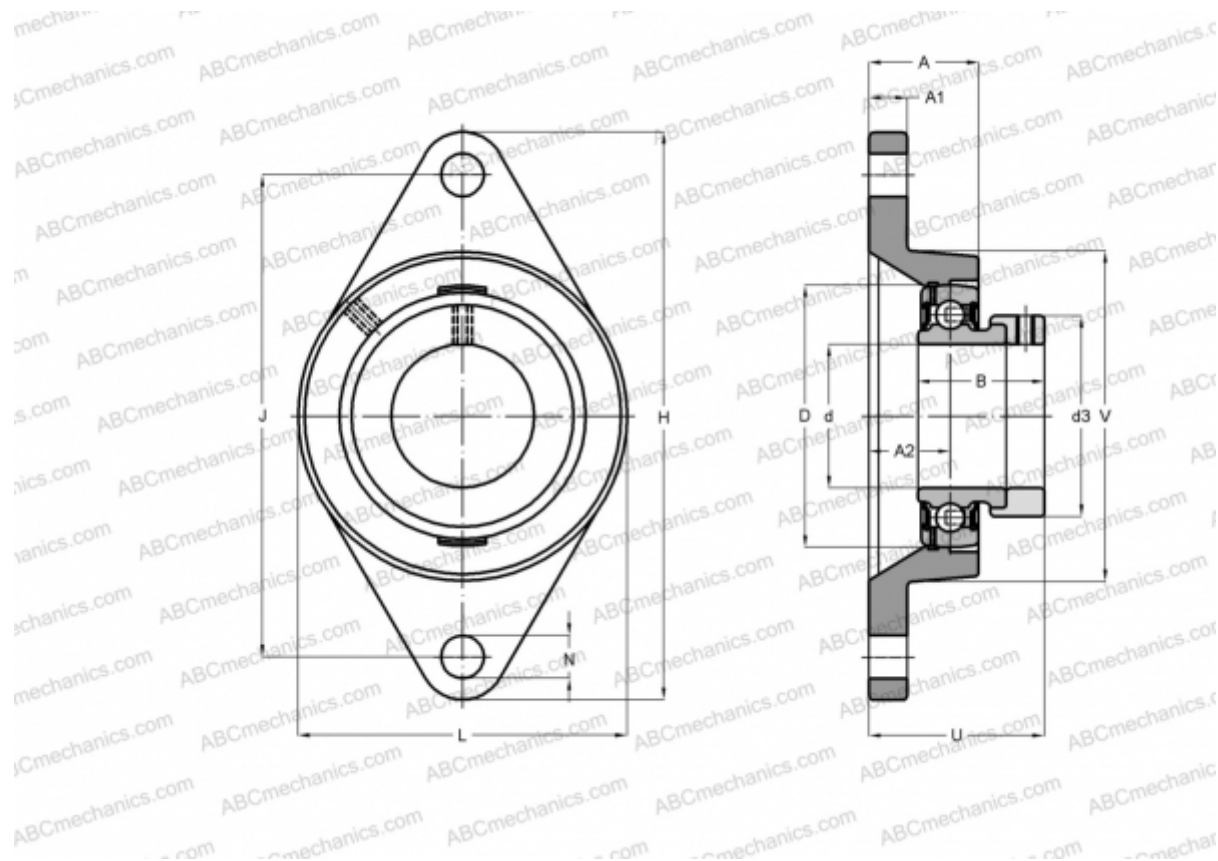


РСJT60-N-FA125 INA

Подшипниковые узлы

ТИП: Подшипниковые узлы с корпусами, Фланцевые с двумя отверстиями, Корпуса из серого чугуна, Подшипник с эксцентриковым закрепительным кольцом, Тип РСJT (INA), с покрытием CORROTECT



Технические характеристики

РАЗМЕРЫ, ММ

d	60,000
D	110,000
B	53,100
L	138,000
H	238,000
A	46,000
J	202,000
A1	16,000
A2	34,000
N	18,000
d3	84,000
U	73,600
V	138,000
Q	Rp1/8

МАССА, КГ

3,250

Подшипник

GRAE60-NPP-B-

Корпус

GG.CJT12-N-

Защитная крышка

FA125-2

ПРОИЗВОДИТЕЛЬ

[INA](#)

РАСЧЕТНЫЕ ДАННЫЕ

Номинальная динамическая грузоподъёмность, С	52,000 кН
Номинальная статическая грузоподъёмность, Со	36,000 кН