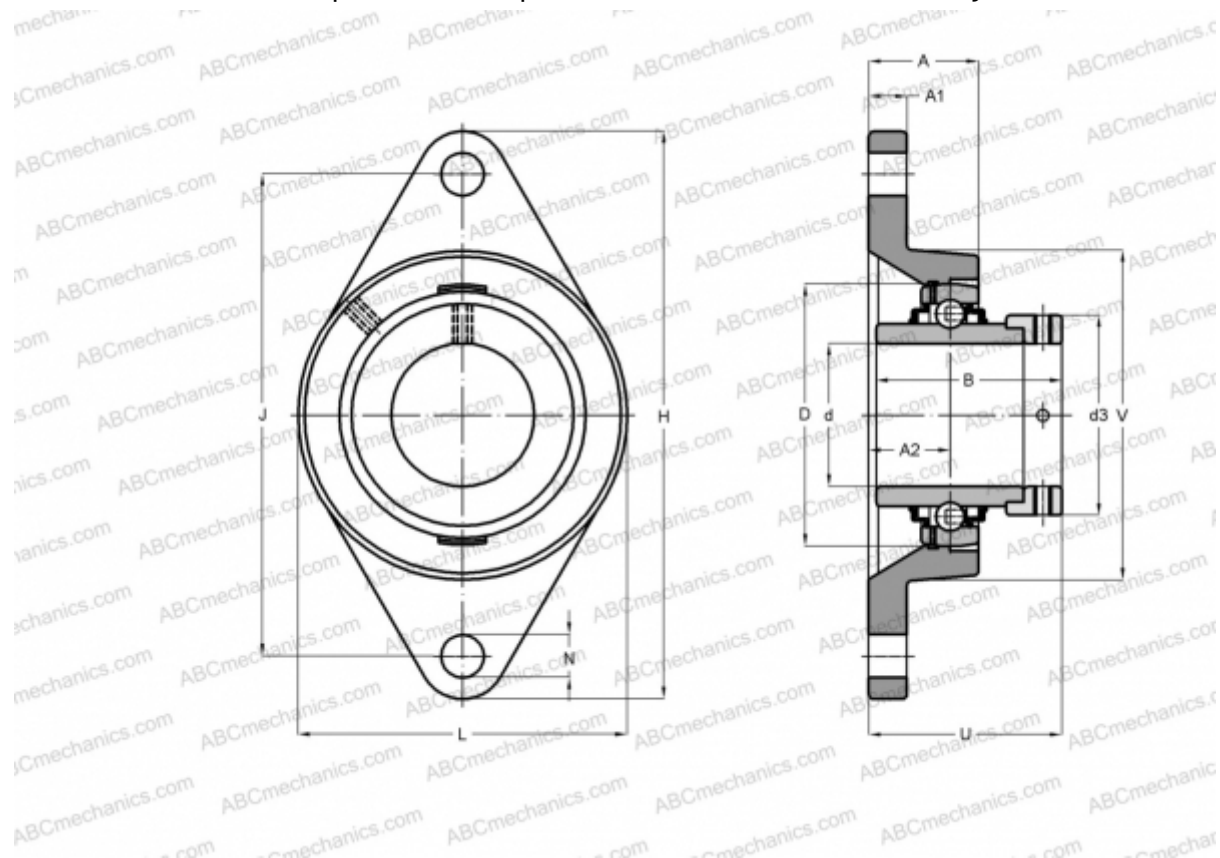


RCJT25-N INA

Подшипниковые узлы

ТИП: Подшипниковые узлы с корпусами, Фланцевые с двумя отверстиями, Корпуса из серого чугуна, Подшипник с эксцентриковым закрепительным кольцом, Тип RCJT (INA)



Технические характеристики

РАЗМЕРЫ, ММ

d	25,000
D	52,000
B	44,500
L	70,000
H	124,000
A	26,500
J	99,000
A1	11,000
A2	19,000
N	11,500
d3	37,500
U	46,000
V	70,000
Q	Rp1/8

МАССА, КГ

0,620

Подшипник	GE25-KRR-B
Корпус	GG.CJT05-N
Защитная крышка	KASK05

ПРОИЗВОДИТЕЛЬ

[INA](http://www.ina.com)

РАСЧЕТНЫЕ ДАННЫЕ

Номинальная динамическая грузоподъемность, С	14,000 кН
Номинальная статическая грузоподъемность, Со	7,800 кН